

## Серия ФОРПОСТ Инверторная сплит-система

### НАДЕЖНЫЕ ТЕХНОЛОГИЧНЫЕ РЕШЕНИЯ И ИСКЛЮЧИТЕЛЬНАЯ ЗАБОТА О КАЧЕСТВЕ ВОЗДУХА!

Кондиционер инверторного типа с роторным компрессором марки GREE оснащен всеми основными функциями для комфортного охлаждения помещения.

- Серия ФОРПОСТ имеет высокий европейский класс энергоэффективности A++, что позволяет снизить ваши затраты на электроэнергию.
- Встроенный нано-фотокаталитический фильтр очищает воздух от неприятных запахов и вредных газов, таких, как аммиак и сероводород.
- Полезная функция самоочистки очищает теплообменник внутреннего блока от скопившейся пыли и прочих загрязнений.
- Низкий уровень шума от 22 дБ(А) позволяет оставлять кондиционер включенным в ночное время и обеспечивает комфортный сон.
- Уверенная работа кондиционера в режиме охлаждения и обогрева при температуре наружного воздуха от -15 С°.
- Увеличенный срок гарантийного обслуживания 5 лет.



ВСТРОЕННЫЙ ГЕНЕРАТОР ХОЛОДНОЙ ПЛАЗМЫ ВЫРАБАТЫВАЕТ АКТИВНЫЕ ИОНЫ ВОДОРОДА И КИСЛОРОДА, КОТОРЫЕ СОЕДИНЯЮТСЯ В ВОЗДУХЕ С ВРЕДНЫМИ ВЕЩЕСТВАМИ, БАКТЕРИЯМИ И ВИРУСАМИ. СВЯЗАННЫЕ ВМЕСТЕ, ОНИ ОСЕДАЮТ НА ПОВЕРХНОСТИ И С КОНДЕНСАТОМ УДАЛЯЮТСЯ ИЗ КОНДИЦИОНЕРА.

- Стильный и надежный внутренний блок оснащен функцией 4D Air Flow, которая позволяет регулировать направление воздушного потока вверх – вниз и вправо – влево. Благодаря этому, происходит равномерное распределение воздуха по всей площади помещения, исключая «слепые» зоны.
- Семь скоростей вращения вентилятора обеспечивают более точную настройку воздушного потока.
- Современный пульт дистанционного управления имеет встроенный датчик температуры высокой точности, что позволяет охлаждать помещение до заданной температуры в месте нахождения пульта дистанционного управления.
- Функция антизамерзания позволяет оставлять работающий кондиционер в загородном доме для поддержания стабильной температуры помещения +8 С° при выключенном отоплении.

## Серия ФОРПОСТ Классическая сплит-система

Классический кондиционер с роторным компрессором марки GREE обладает всеми основными функциями для комфортного охлаждения помещения и создан специально для тех, кто ценит высокую надежность и стиль.

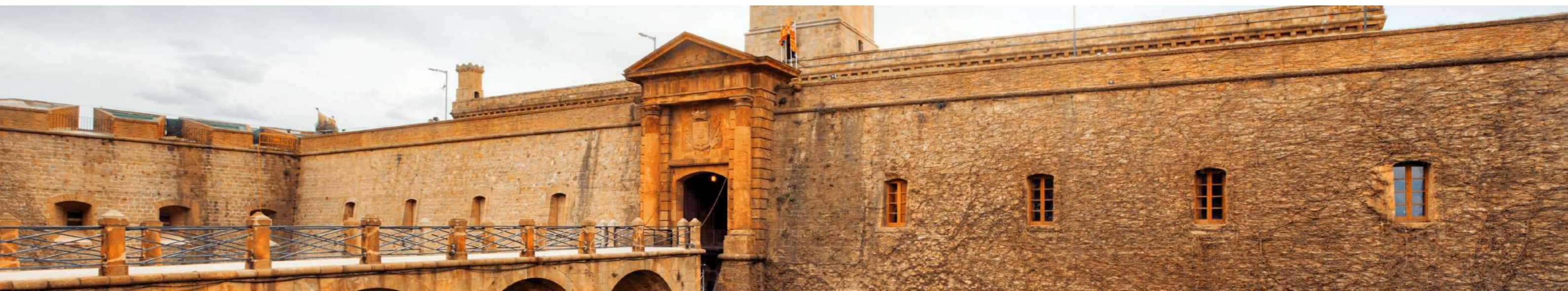
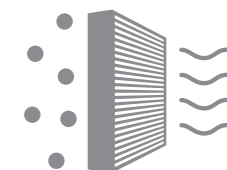
Элегантный дизайн внутреннего блока с двумя акцентными металлическими полосками гармонично впишется в дизайн помещения.

- В пульт ДУ и корпус кондиционера встроены датчики контроля температуры высокой точности с функцией персонального комфорта «I feel». При включении функции данные с пульта ДУ передаются на внутренний блок по ИК-каналу, что позволяет определять и регулировать температуру в зоне нахождения пульта. Разместите пульт рядом с собой и настройте комфортную для себя температуру или положите его в противоположный от кондиционера угол комнаты для равномерного охлаждения.
- Семь скоростей вращения вентилятора обеспечивают более точную настройку воздушного потока.
- Функция антизамерзания обеспечивает стабильную температуру помещения +8 С° и позволяет оставлять работающий кондиционер в загородном доме или на даче при выключенном отоплении.
- Широкий диапазон рабочих температур в режиме обогрева: от -15 С° до +24 С°.
- Полезная функция самоочистки очищает теплообменник внутреннего блока от скопившейся пыли и прочих загрязнений.
- На модели данной серии предоставляется гарантия 4 года.

ВСТРОЕННЫЕ АНТИБАКТЕРИАЛЬНЫЙ КАТЕХИНОВЫЙ И БИОЦИДНЫЙ ЭЛЕКТРОСТАТИЧЕСКИЙ ФИЛЬТРЫ ОБРАЗУЮТ ЭФФЕКТИВНУЮ СИСТЕМУ ОЧИСТКИ ВОЗДУХА, КОТОРАЯ БОРЕТСЯ С БАКТЕРИЯМИ И ЧАСТИЧКАМИ ПЫЛИ, НАХОДЯЩИМИСЯ В ВОЗДУХЕ.



ЭЛЕКТРОСТАТИЧЕСКИЙ ФИЛЬТР РАБОТАЕТ ПО ПРИНЦИПУ МАГНИТА, ПРИТЯГИВАЯ НЕ ТОЛЬКО ПЫЛЬ, НО И ЗАПАХИ. ДЛЯ ДОПОЛНИТЕЛЬНОЙ ЗАЩИТЫ ФИЛЬТР СОДЕРЖИТ ДЕЗИНФЕКТАНТЫ-БИОЦИДЫ, КОТОРЫЕ ПОДАВЛЯЮТ РАЗВИТИЕ ПАТОГЕННЫХ МИКРООРГАНИЗМОВ, ТАКИХ КАК БАКТЕРИИ И ПЛЕСНЕВЫЙ ГРИБОК.





## Серия ФОРПОСТ

Надежные решения  
и исключительная забота

### Серия ФОРПОСТ Инверторная сплит-система

A++

Высокий класс  
энергоэффективности

R32

Экологичный  
озоносберегающий  
хладагент

4D

Объемное распределение  
воздуха

5 ЛЕТ

Гарантия

I Feel

Персональный  
комфорт

7

Семь скоростей  
вращения вентилятора

+

Генератор холодной  
плазмы

дБ(A)

Низкий уровень  
шума от 22 дБ(A)

☀

Фотокаталитический  
нано-фильтр

GREE

Надежный роторный  
инверторный компрессор  
GREE

🌿

Забота о животных и растениях:  
автоматическое поддержание  
температуры +8°C

📶

Возможность подключения  
USB Wi-Fi модуля

Пульт



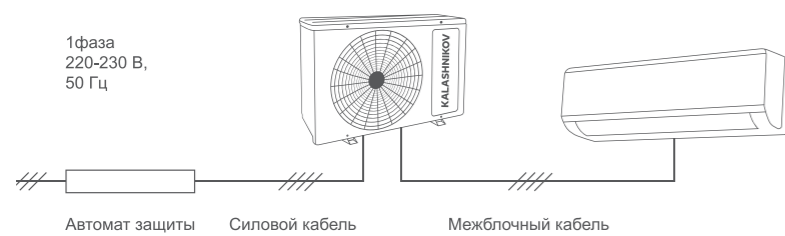
Внешний блок



## ТЕХНИЧЕСКИЕ ХАРАКТЕРИСТИКИ

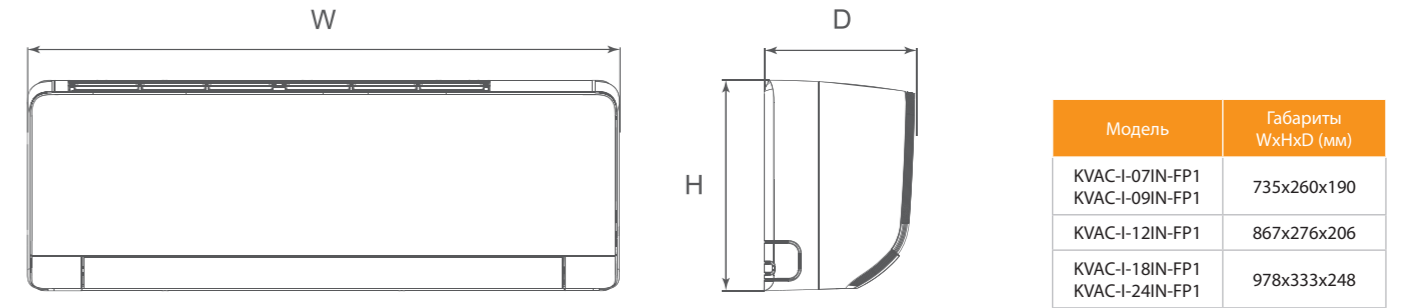
Модель		KVAC-I-07IN-FP1 KVAC-I-07OD-FP1	KVAC-I-09IN-FP1 KVAC-I-09OD-FP1	KVAC-I-12IN-FP1 KVAC-I-12OD-FP1	KVAC-I-18IN-FP1 KVAC-I-18OD-FP1	KVAC-I-24IN-FP1 KVAC-I-24OD-FP1	
Производительность, Вт	Охлаждение	2200 (300-2850)	2500 (500-3250)	3200 (900-3700)	4600 (1000-5400)	6200 (1800-6900)	
	Обогрев	2400 (600-2900)	2800 (500-3700)	3400 (900-4100)	5200 (750-5800)	6500 (1300-7910)	
Потребляемая мощность, Вт	Охлаждение	590 (80-1100)	680 (150-1300)	933 (220-1300)	1353 (150-1900)	1786 (450-2300)	
	Обогрев	590 (130-1300)	730 (140-1500)	872 (220-1500)	1334 (160-1900)	1645 (450-2300)	
Энергоэффективность, кВт/кВт	Охлаждение	EER / Класс	3,73	3,68	3,43	3,4	3,47
		SEER / Класс	6,6/A++	6,6/A++	6,5/A++	7,2/A++	6,8/A++
	Обогрев	COP / Класс	4,07	3,84	3,89	3,9	3,95
		SCOP / Класс	4,0/A+	4,1/A+	4,1/A+	4,0/A+	4,0/A+
Рабочий ток, А	Охлаждение	2,9	3,1	4,14	6,2	7,6	
	Обогрев	2,9	3,2	3,87	6,1	7,6	
Электропитание	1 фаза, 220-240В, 50 Гц						
Сторона подключения	Наружный блок						
Торговая марка компрессора	GREE						
Максимальная длина фреонпровода, м	15	15	20	25	25		
Диаметр жидкостной трубы, мм (дюймы)	6,35 (1/4")						
Диаметр газовой трубы, мм (дюймы)	9,52 (3/8")	9,52 (3/8")	9,52 (3/8")	9,52 (3/8")	9,52 (3/8")	12,70 (1/2")	
Максимальный перепад высот, м	10						
<b>Внутренний блок</b>		<b>KVAC-I-07IN-FP1</b>	<b>KVAC-I-09IN-FP1</b>	<b>KVAC-I-12IN-FP1</b>	<b>KVAC-I-18IN-FP1</b>	<b>KVAC-I-24IN-FP1</b>	
Расход воздуха, м³/ч	500/470/450/420/ 310/290/250	500/470/450/420/ 310/290/250	650/550/470/420/ 380/350/310	1000/960/870/810/ 720/640/600	1050/900/740/690/ 640/590/540		
Осушение, л/ч	0,6	0,6	1,4	1,8	1,8		
Уровень шума внутреннего блока, дБ(А)	39/36/34/33/ 29/25/22	38/36/34/32/ 28/25/21	42/38/35/33/ 29/26/23	47/45/43/41 35/30/28	50/46/44/42/ 40/36/32		
Диаметр дренажной трубы, мм	16,9						
Размеры (Ш x В x Г), мм	Без упаковки	735x260x190	735x260x190	867x276x206	978x333x248	978x333x248	
	В упаковке	780x316x252	780x316x252	920x334x264	1033x398x319	1033x398x319	
Вес, кг	Без упаковки	7,5	7,5	9,5	13	14	
	В упаковке	9	9	11,5	15,5	16,5	
<b>Наружный блок</b>		<b>KVAC-I-07OD-FP1</b>	<b>KVAC-I-09OD-FP1</b>	<b>KVAC-I-12OD-FP1</b>	<b>KVAC-I-18OD-FP1</b>	<b>KVAC-I-24OD-FP1</b>	
Расход воздуха, м³/ч	1400	1950	1950	2100	2800		
Уровень шума наружного блока, дБ(А)	50	50	52	55	59		
Гарантированный диапазон рабочих температур наружного воздуха, °С	Охлаждение	-15 до +43					
	Обогрев	-15 до +24					
Хладагент/Заводская заправка, г	R32/450	R32/480	R32/590	R32/770	R32/1210		
Размеры (Ш x В x Г), мм	Без упаковки	710x450x293	732x555x330	732x555x330	732x555x330	873x555x376	
	В упаковке	761x327x500	791x373x590	791x373x590	791x373x590	948x428x591	
Вес, кг	Без упаковки	21	24,5	25	27,5	36,5	
	В упаковке	23	27	27,5	30	39,5	

## СХЕМА ПОДКЛЮЧЕНИЯ СИЛОВОГО КАБЕЛЯ

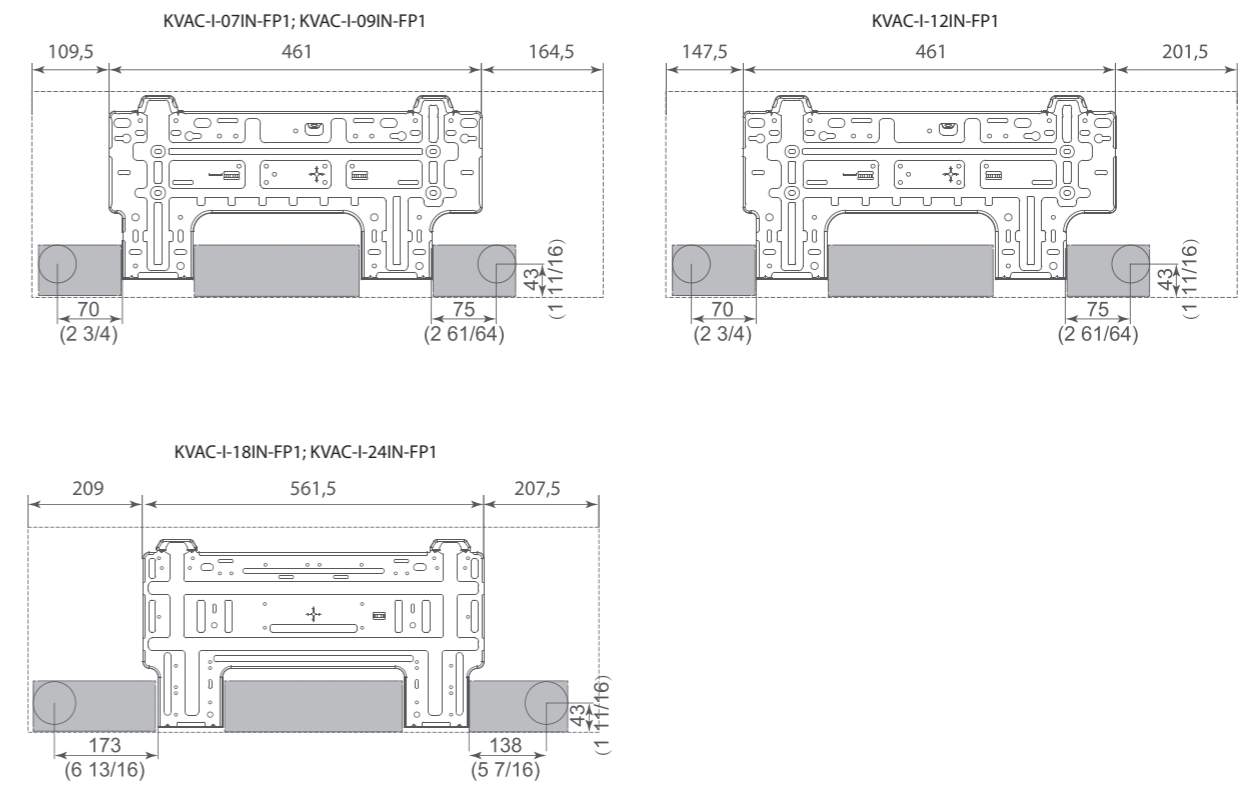


Модель	Силовой кабель	Автомат защиты	Кабель межблочный
KVAC-I-07IN-FP1	3 x 2,5	10	4 x 1,5
KVAC-I-09IN-FP1	3 x 2,5	10	4 x 1,5
KVAC-I-12IN-FP1	3 x 2,5	10	4 x 1,5
KVAC-I-18IN-FP1	3 x 2,5	16	4 x 1,5
KVAC-I-24IN-FP1	3 x 4	16	4 x 2,5

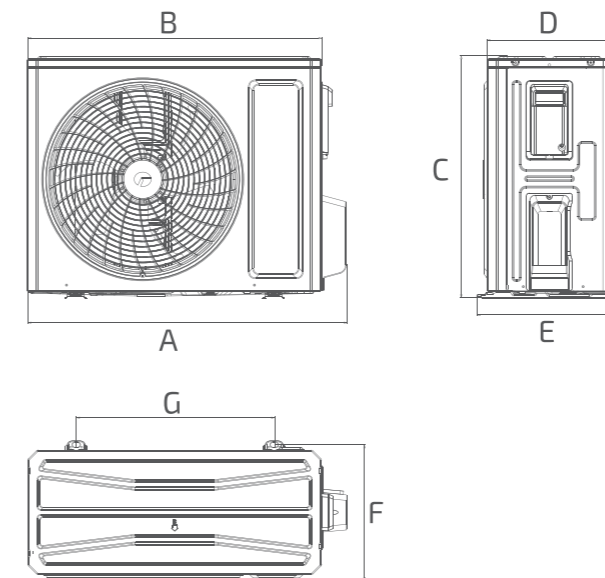
## ГАБАРИТНЫЕ РАЗМЕРЫ ВНУТРЕННЕГО БЛОКА



## РАЗМЕР МОНТАЖНЫХ ПЛАСТИН



## ГАБАРИТНЫЕ РАЗМЕРЫ ВНЕШНЕГО БЛОКА



Модель	A	B	C	D	E	F	G
KVAC-I-07OD-FP1	710	650	450	244	293	272	430
KVAC-I-09OD-FP1	732	675	555	285	330	310	455
KVAC-I-12OD-FP1	732	675	555	285	330	310	455
KVAC-I-18OD-FP1	802	745	555	300	350	332	512
KVAC-I-24OD-FP1	873	805	555	316,5	376	347	528