

FeRRUM

Лаконичный дизайн и гармония линий внутреннего блока серии Trust on/off — прекрасный выбор для детской комнаты. Для самых маленьких членов семьи важно наличие тройной системы фильтрации воздуха и низкий уровень шума на первых скоростях работы вентилятора.



Серия Trust on/off



Серия Trust on/off

NEW

- Элегантная простота линий внешнего корпуса
- Скрытый LED-дисплей
- Энергоэффективность класса A
- Семь скоростей работы вентилятора
- Функция персонализированного комфорта I Feel
- 4D Air Flow – объёмное распределение воздушного потока с опцией запоминания индивидуальной позиции жалюзи
- Самоочистка внутреннего блока с функцией высокотемпературного удаления загрязнений
- TURBO режим
- Антибактериальный фильтр
- Silver ION фильтр
- Низкий уровень шума от 20 дБ (A)
- Традиционный хладагент R410a
- WiFi подготовка
- 3 года гарантии



BTU

—

9

12

18

Серия Trust on/off

Технические характеристики

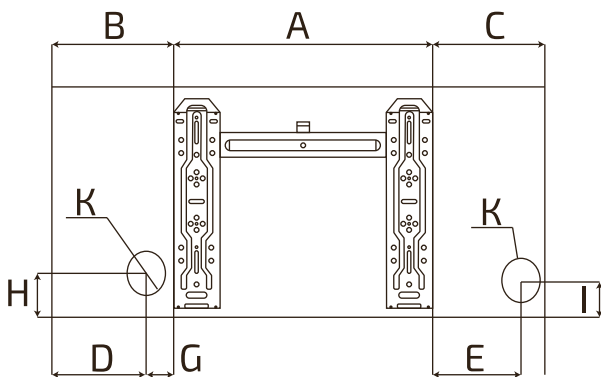
Модель	Внутренний блок		FIS09A3	FIS12A3	FIS18A3
	Наружный блок		FOS09A3	FOS12A3	FOS18A3
Производительность, Вт.	Охлаждение		2850	3650	5350
	Обогрев		2900	3650	5450
Потребляемая мощность, Вт.	Охлаждение		860	1140	1580
	Обогрев		800	1020	1430
Энергоэффективность, кВт.	Охлаждение	EER	3,3/A	3,2/A	3,4/A
	Обогрев	COP	3,6/A	3,6/A	3,7/A
Рабочий ток, А	Охлаждение		4,8	5,1	7,3
	Обогрев		4,5	4,7	6,6
Электропитание			1 фаза, 220-240В, 50Гц.		
Сторона подключения (вн.блок или наруж.)			Внутренний блок		
Максимальная длина фреонапровода, м.			20		
Максимальный перепад высот, м.			10		
Минимальная длина трассы, м.			3		
Длина трубы без дозоправки, м.			5		
Диаметры труб, мм.(дюймы)	Газ		9,52(3/8")	9,52(3/8")	12,70(1/2")
	Жидкость		6,35(1/4")	6,35(1/4")	6,35(1/4")
Диаметр дренажной трубы, мм.			16,9		
Внутренний блок			FIS09A3	FIS12A3	FIS18A3
Количество скоростей вентилятора			7		
Осушение, л./ч.			1,3	1,7	2,5
Расход воздуха (по скоростям), м3/ч.			400/376/350/320 /300/260/200	600/564/530/470 /400/360/300	650/611/560/510 /460/422/325
Уровень звукового давления (по скоростям)	дБ(А)		20/25/30/31 /34/36/38	24/29/34/36 /39/42/44	24/28/34/36 /39/42/44
Размеры (Ш x В x Г), мм.	Без упаковки		708×281×192	761×296×199	822×295×198
	В упаковке		765×351×269	825×367×277	885×367×277
Вес (нетто), кг			7	7,5	8,5
Вес (брутто), кг			10	10	11
Наружный блок			FOS09A3	FOS12A3	FOS18A3
Компрессор	Торговая марка		GMCC	GMCC	HIGHLY
	Тип		Роторный		
Хладагент/Заводская заправка хладагента марка / г.			R410A/520	R410A/560	R410A/980
Дополнительная заправка, г./м.			20		
Расход воздуха, м3/ч.			2030	2000	2600
Уровень звукового давления (по скоростям) дБ(А)			51	52	55
Размеры (Ш x В x Г), мм.	Без упаковки		649×456×244	660×500×240	800×545×315
	В упаковке		760×510×315	780×565×345	920×615×392
Вес (нетто), кг			22,5	24,5	35,5
Вес (брутто), кг			25	27	38
Диапазон рабочих температур наружной окружающей среды, 0С	Охлаждение		0 ~ +43		
	Обогрев		-7 ~ +24		

Серия Trust on/off

Размеры монтажных пластин

Модель	A	B	C	D	E	G	H	I	K
FIS09A3	375	175	158	136	127	39	53	45	55
FIS12A3	376	203	183	133	153	70	49	56	55
FIS18A3	375	236	210	133	180	103	51	55	55

Монтажная пластина
FIS09A3



Монтажная пластина
FIS12A3
FIS18A3

