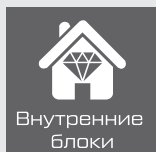


КОНДИЦИОНИРОВАНИЕ

Инверторные полупромышленные сплит-системы

Тип

стр.



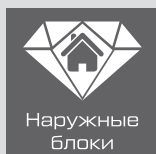
CASSETTE FULL DC EU INVERTER



106

Внутренние блоки
кассетного типа

12 К, 18 К, 24 К, 36 К, 48 К, 60 К



COMPETENZA FULL DC EU INVERTER



112

Наружные блоки

12 К, 18 К, 24 К, 36 К, 48 К, 60 К

стр.

стр.

**CANALIZZABILI
FULL DC EU INVERTER**



108

Внутренние блоки
канального типа

18 К, 24 К, 36 К, 48 К, 60 К

**SOFFITO O PAVIMENTO
FULL DC EU INVERTER**



110

Внутренние блоки
напольно-потолочного типа

18 К, 24 К, 36 К, 48 К, 60 К

РЕГУЛИРОВАНИЕ
ВЛАЖНОСТИ

ВЕНТИЛЯЦИЯ

ЦЕНТРАЛЬНОЕ
КОНДИЦИОНИРОВАНИЕ

БЫТОВЫЕ
УВЛАЖНИТЕЛИ

ТЕПЛОВОЕ
ОБОРУДОВАНИЕ

ВОДОНАГРЕВАТЕЛИ



Полупромышленное оборудование ROYAL Clima COMPETENZA гарантированно работает на охлаждение и обогрев при наружной температуре до $-20\text{ }^{\circ}\text{C}$



Возможность управления сплит-системами через Wi-Fi, при подключении специального модуля (опция)

Высокая эффективность, тихая работа, возможность эксплуатации при низких температурах, элегантный внешний вид – вот лишь часть достоинств новой инверторной серии Royal Clima, линии COMPETENZA FULL DC EU Inverter, относящейся к классу полупромышленных сплит-систем. Это ответ на ключевые запросы рынка, который стремительно меняется под влиянием новых технологий, нацеленных на удовлетворение всё новых потребностей клиентов.

ИНВЕРТОРНЫЕ ПОЛУПРОМЫШЛЕННЫЕ СПЛИТ-СИСТЕМЫ



ROYAL®
CLIMA

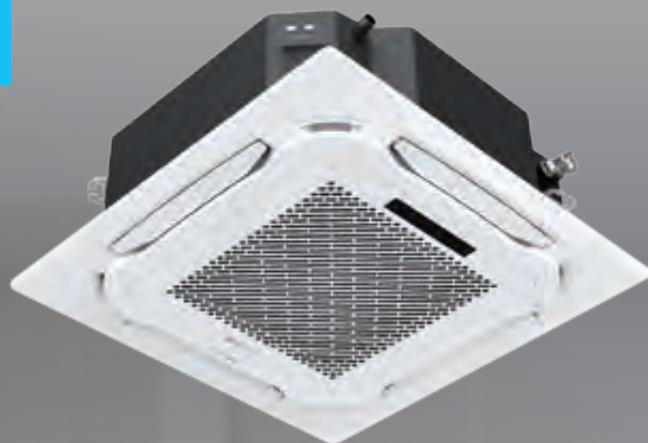
Линия **COMPETENZA** FULL DC EU Inverter

НОВИНКА
2020



A⁺⁺
CLASS

R32



ИНВЕРТОРНЫЙ КОМПРЕССОР

При разработке кондиционеров за основу был взят высокоэффективный инверторный компрессор TOSHIBA GMCC, который даёт возможность использовать кондиционеры в условиях ограниченной вводной электрической мощности

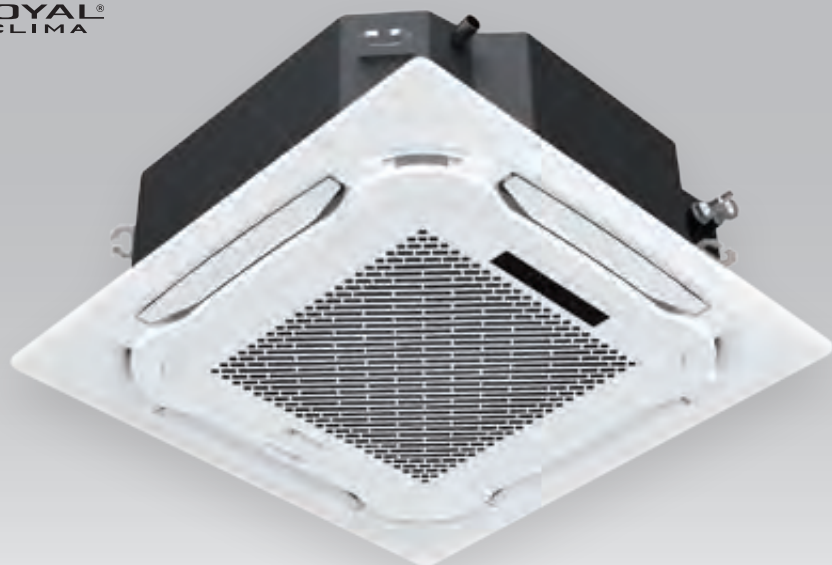
УДЛИНЕННАЯ ТРАССА

Особенности конструкции холодильного контура позволили реализовать допустимую длину трасс большую, чем у стандартных моделей

НОВЫЙ ХЛАДАГЕНТ R32

Кондиционеры работают на новом хладагенте R32, который отличается большей производительностью по сравнению с другими фреонами, присутствующими на рынке

CASSETTE FULL DC EU INVERTER



В комплекте



опция



опция



Класс сезонной энергоэффективности A++



Увеличенная длина трасс до 65 м



Технология FULL DC Inverter



Японский компрессор Toshiba



Встроенный дренажный насос



Работа до -20 °C



Распространение воздуха на 8 сторон



Wi-Fi (опция)



Новый пульт дистанционного управления имеет эргономичный дизайн. Все кнопки расположены на лицевой панели. Удобные клавиши управления. Контрастный дисплей



Ламели теплообменника кондиционеров ROYAL Clima защищены антикоррозийным покрытием Blue Fin. Оно предохраняет теплообменник от воздействия пыли, дождя, насыщенного солями воздуха и других вредных факторов, значительно увеличивая срок службы кондиционера



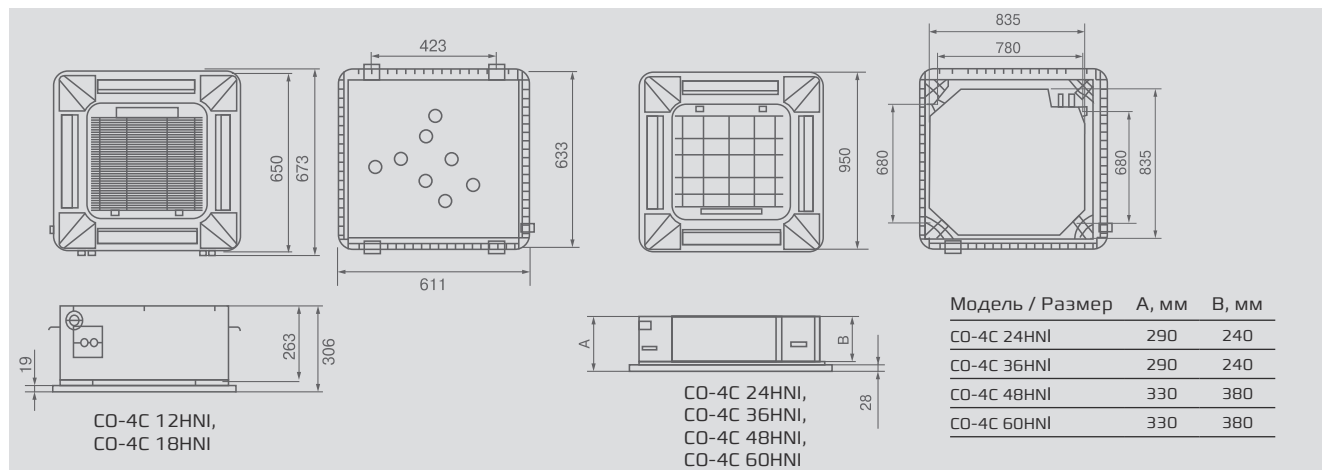
Универсальный наружный блок подходит для всех типов полупромышленных сплит-систем

ИНВЕРТОРНЫЕ ПОЛУПРОМЫШЛЕННЫЕ СПЛИТ-СИСТЕМЫ ВНУТРЕННИЕ БЛОКИ КАССЕТНОГО ТИПА

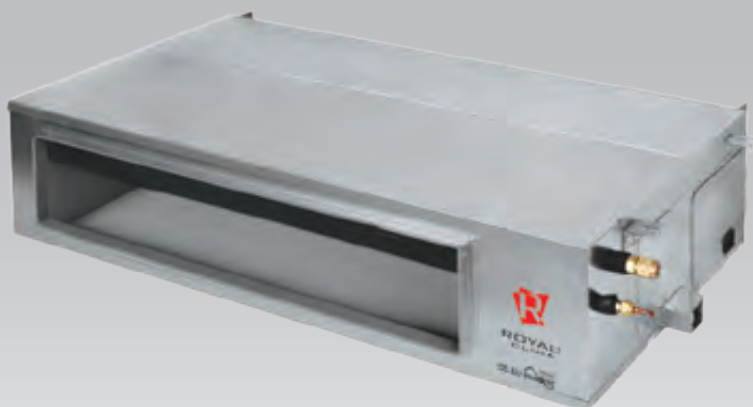
CASSETTE FULL DC EU INVERTER КАСЕТТЕ ФУЛЛ ДИСИ ИНВЕРТЕР

Параметр / Модель	CO-4C 12HNI	CO-4C 18HNI	CO-4C 24HNI	CO-4C 36HNI	CO-4C 48HNI	CO-4C 60HNI	
Напряжение электропитания, (50 Гц) В	220-240 / 1 ф			380-415 / 3 ф			
Охлаждение	Класс / коэффициент сезонной энергоэффективности (SEER)	A++/6,2	A++/6,3	A++/6,5	A++/6,1	A++/6,1	
	Производительность, кВт	3,60 [1,35-4,40]	5,00 [1,53-5,60]	7,00 [2,16-8,20]	10,55 [2,9-13]	14,00 [4,76-16,50]	16,00 [4,76-17,5]
	Потребляемая мощность, кВт	1,08 [0,26-1,60]	1,63 [0,47-2,30]	2,18 [0,67-3,56]	3,4 [0,71-4,71]	5,20 [1,71-6,7]	6,10 [1,71-6,8]
	Рабочий ток, А	4,74 [1,1-5,76]	7,16 [2,2-10,10]	9,57 [3,21-15,63]	15 [3,2-21,5]	7,53 [2,47-9,53]	8,83 [2,47-9,7]
	Гарантированный диапазон рабочих температур наружного воздуха, °С	-20...+52					
Обогрев	Класс / коэффициент сезонной энергоэффективности (SCOP)	A+/4,1	A+/4,0	A+/4,2	A+/4,0	A+/4,0	A+/4,0
	Производительность, кВт	4,20 [1,24-5,30]	5,60 [1,40-6,20]	8,00 [1,98-9,30]	11,15 [2,6-13,5]	16,00 [4,78-16,15]	17,00 [4,78-18,50]
	Потребляемая мощность, кВт	1,23 [0,19-1,51]	1,73 [0,46-2,25]	2,10 [0,65-3,62]	3,45 [0,47-4,13]	5,40 [1,71-6,8]	5,80 [1,71-7,1]
	Рабочий ток, А	5,40 [0,78-6,6]	7,60 [2,20-9,88]	9,22 [3,11-15,90]	15,5 [2,43-18]	7,80 [2,47-9,70]	8,40 [2,47-9,83]
	Гарантированный диапазон рабочих температур наружного воздуха, °С	-20...+24					
Уровень шума, внутренний блок (низ./средн./выс.), дБ(А)	36/44/45	36/44/45	38/43/47	45/48/51	48/50/52	48/50/52	
Уровень шума, внешний блок, дБ(А)	54	55	58	57	60	60	
Расход воздуха, внутренний блок (низк./средн./выс.), м³/ч	530/600/700	530/600/700	950/1050/1300	1350/1550/1800	1500/1750/1950	1500/1750/1950	
Расход воздуха, внешний блок, м³/ч	2600	2600	3750	4000	7200	7200	
Степень защиты, внутр./внешн.	IPX0/IP24						
Класс защиты, внутр./внешн.	I класс						
Размеры внутреннего блока (Ш x В x Г), мм	570×570×260	570×570×260	835×835×250	835×835×290	835×835×290	835×835×290	
Вес внутреннего блока (Нетто/Брутто), кг	17/20	17/20	24/27,5	26,5/30,5	31/35	31/35	
Размеры панели внутреннего блока (Ш x В x Г), мм	650×650×55	650×650×55	950×950×55	950×950×55	950×950×55	950×950×55	
Вес панели внутреннего блока (Нетто/Брутто), кг	2,2/3,7	2,2/3,7	5,3/7,8	5,3/7,8	5,3/7,8	5,3/7,8	
Размеры внешнего блока Нетто (Ш x В x Г), мм	800×545×315	800×545×315	900×700×350	970×805×395	940×1325×370	940×1325×370	
Вес внешнего блока (Нетто/Брутто), кг	35/38	37/40	51/55	72/76	92/102	92/102	
Максимальная длина фреонпровода, м	25	30	50	65	65	65	
Максимальный перепад высот, м	10	20	25	30	30	30	
Диаметр жидкостной трубы, дюйм	1/4	1/4	1/4	1/4	1/4	1/4	
Диаметр газовой трубы, дюйм	1/2	1/2	1/2	1/2	1/2	1/2	
Диаметр дренажной трубы, мм	20	20	20	20	20	20	
Провод питания внутреннего блока, мм²*	/	/	/	/	/	/	
Провод питания наружного блока, мм²	3×1,5	3×2,5	3×2,5	3×4	5×4	5×4	
Провод м/б (сигнал)	5×1,5	5×1,5	5×1,5	5×1,5	5×1,5	5×1,5	
Автомат защиты, А	16	16	20	32	25	25	

* Внутренний блок запитывается от наружного.



ИНВЕРТОРНЫЕ ПОЛУПРОМЫШЛЕННЫЕ СПЛИТ-СИСТЕМЫ ВНУТРЕННИЕ БЛОКИ КАНАЛЬНОГО ТИПА **CANALIZZABILI** FULL DC EU INVERTER



опция



опция



в комплекте



Класс сезонной энергоэффективности A++



Увеличенная длина трасс до 65 м



Технология FULL DC Inverter



Японский компрессор Toshiba



Высокий напор внутреннего блока (до 160 Па)



Работа до -20 °C



Wi-Fi (опция)



Фильтр предварительной очистки поставляется в комплекте



Ламели теплообменника кондиционеров ROYAL Clima защищены антикоррозийным покрытием Blue Fin. Оно предохраняет теплообменник от воздействия пыли, дождя, насыщенного солями воздуха и других вредных факторов, значительно увеличивая срок службы кондиционера



Универсальный наружный блок подходит для всех типов полупромышленных сплит-систем

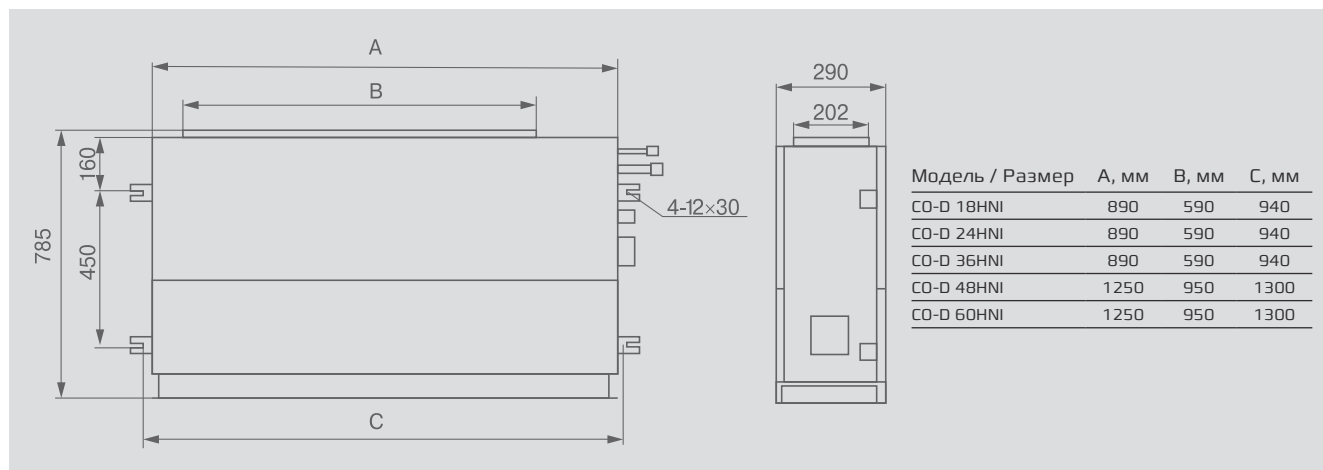
ИНВЕРТОРНЫЕ ПОЛУПРОМЫШЛЕННЫЕ СПЛИТ-СИСТЕМЫ ВНУТРЕННИЕ БЛОКИ КАНАЛЬНОГО ТИПА

CANALIZZABILI FULL DC EU INVERTER

КАНАЛИЗАБИЛИ ФУЛ ДИСИ ИНВЕРТЕР

Параметр / Модель	CO-D 18HNI	CO-D 24HNI	CO-D 36HNI	CO-D 48HNI	CO-D 60HNI	
Напряжение электропитания, [50 Гц] В	220-240 / 1 ф			380-415 / 3 ф		
Охлаждение	Класс / коэффициент энергоэффективности (SEER)	A++/6,2	A++/6,1	A++/6,1	A++/6,1	A++/6,1
	Производительность, кВт	5,00 [1,53-5,60]	7,00 [2,16-8,20]	10,55 [2,9-13]	14,0 [4,76-16,50]	16,00 [4,76-17,5]
	Потребляемая мощность, кВт	1,55 [0,47-2,30]	2,12 [0,67-3,56]	3,4 [0,71-4,71]	5,0 [1,71-6,6]	5,88 [1,71-6,7]
	Рабочий ток, А	6,73 [2,25-10,10]	9,22 [3,21-15,63]	15 [3,2-21,5]	7,93 [2,47-9,53]	9,0 [2,47-9,70]
	Гарантированный диапазон рабочих температур наружного воздуха, °С	-20...+52				
Обогрев	Класс / коэффициент энергоэффективности (SCOP)	A+/4,0	A+/4,0	A+/4,1	A+/4,0	A+/4,0
	Производительность, кВт	5,60 [1,40-6,20]	8,00 [1,98-9,30]	11,15 [2,6-13,5]	16,00 [4,78-16,15]	17,00 [4,78-18,50]
	Потребляемая мощность, кВт	1,49 [0,46-2,25]	2,12 [0,65-3,62]	3,45 [0,47-4,13]	5,0 [1,71-6,7]	5,6 [1,71-6,8]
	Рабочий ток, А	6,8 [2,20-9,88]	9,6 [3,11-15,90]	15,5 [2,43-18]	8,23 [2,47-9,70]	8,53 [2,47-9,83]
	Гарантированный диапазон рабочих температур наружного воздуха, °С	-20...+24				
Статическое давление, Па	25-160	25-160	37-160	50-160	50-160	
Уровень шума, внутренний блок (низ./средн./выс.), дБ[А]	40/41/43	39/41/44	39/41/44	47/49/52	47/49/52	
Уровень шума, внешний блок, дБ[А]	55	58	57	60	60	
Расход воздуха, внутренний блок (низк./сред./выс./макс), м³/ч	840/960/1150	980/1190/1400	1400/1600/1900	1700/2000/2300	1700/2000/2300	
Расход воздуха, внешний блок, м³/ч	2600	3750	4000	7200	7200	
Степень защиты, внутр./внеш.	IPX0/IP24					
Класс защиты, внутр./внешн.	I класс					
Размеры внутреннего блока (Ш x В x Г), мм	1000x700x245	1000x700x245	1400x700x245	1400x700x245	1400x700x245	
Вес внутреннего блока (Нетто/Брутто), кг	31/37	32/38	42/48	42/48	42/48	
Размеры внешнего блока Нетто (Ш x В x Г), мм	800x315x545	900x350x700	970x395x805	940x370x1325	940x370x1325	
Вес внешнего блока (Нетто/Брутто), кг	37/40	51/55	72/76	92/102	92/102	
Максимальная длина фреонпровода, м	30	50	65	65	65	
Максимальный перепад высот, м	20	25	30	30	30	
Диаметр жидкостной трубы, дюйм	1/4	3/8	3/8	3/8	3/8	
Диаметр газовой трубы, дюйм	1/2	5/8	5/8	3/4	3/4	
Диаметр дренажной трубы, мм	20	20	20	20	20	
Провод питания внутреннего блока, мм²*	/	/	/	/	/	
Провод питания наружного блока, мм²	3x2,5	3x2,5	3x4	5x4	5x4	
Провод м/б (сигнал)	5x1,5	5x1,5	5x1,5	5x1,5	5x1,5	
Автомат защиты, А	16	20	32	25	25	

* Внутренний блок запитывается от наружного.



ИНВЕРТОРНЫЕ ПОЛУПРОМЫШЛЕННЫЕ СПЛИТ-СИСТЕМЫ ВНУТРЕННИЕ БЛОКИ НАПОЛЬНО-ПОТОЛОЧНОГО ТИПА **SOFFITO O PAVIMENTO** FULL DC EU INVERTER



Класс сезонной энергоэффективности A++



Увеличенная длина трасс до 65 м



Технология FULL DC Inverter



Японский компрессор Toshiba



Работа до -20 °C



Wi-Fi (опция)



Автоматическое управление вертикальными и горизонтальными жалюзи



Фильтр в комплекте



Новый пульт дистанционного управления имеет эргономичный дизайн. Все кнопки расположены на лицевой панели. Удобные клавиши управления. Контрастный дисплей



Ламели теплообменника кондиционеров ROYAL Clima защищены антикоррозийным покрытием Blue Fin. Оно предохраняет теплообменник от воздействия пыли, дождя, насыщенного солями воздуха и других вредных факторов, значительно увеличивая срок службы кондиционера



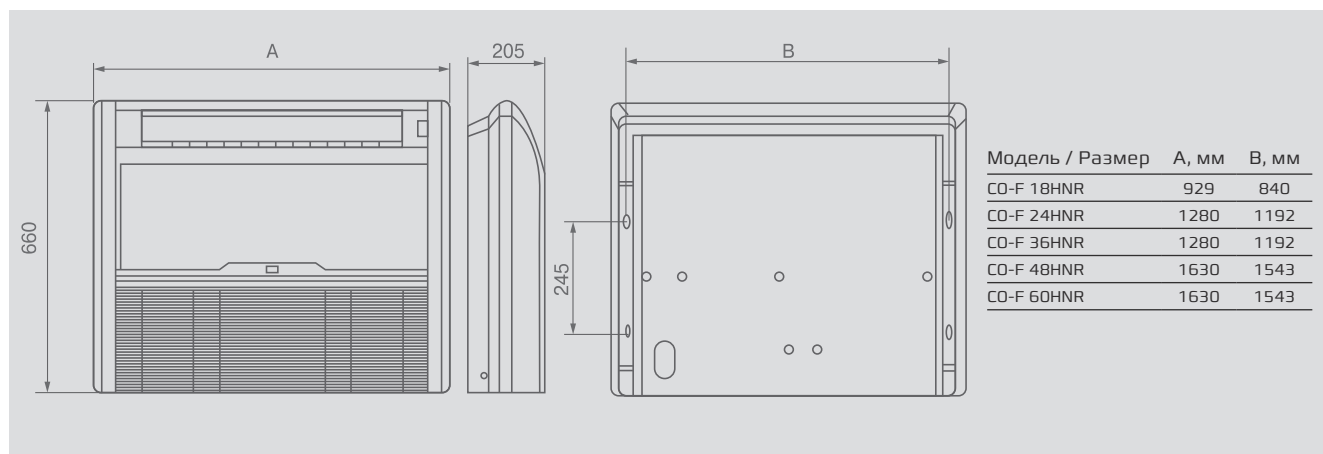
Универсальный наружный блок подходит для всех типов полупромышленных сплит-систем

ИНВЕРТОРНЫЕ ПОЛУПРОМЫШЛЕННЫЕ СПЛИТ-СИСТЕМЫ ВНУТРЕННИЕ БЛОКИ НАПОЛЬНО-ПОТОЛОЧНОГО ТИПА **SOFFITO O PAVIMENTO FULL DC EU INVERTER**

СОФІТО О ПАВІМЕНТО ФУЛ ДИСІ ІНВЕРТЕР

Параметр / Модель	CO-F 18HNI	CO-F 24HNI	CO-F 36HNI	CO-F 48HNI	CO-F 60HNI	
Напряжение электропитания, [50 Гц] В	220-240 / 1 ф			380-415 / 3 ф		
Охлаждение	Класс / коэффициент энергоэффективности (SEER)	A++/6,1	A++/6,3	A++/6,1	A++/6,1	A++/6,1
	Производительность, кВт	5,00 [1,53-5,60]	7,00 [2,16-8,20]	10,55 [2,9-13]	14,00 [4,76-16,50]	16,00 [4,76-17,5]
	Потребляемая мощность, Вт	1700	2260	3770	4900	6260
	Рабочий ток, А	7,16 [2,25-10,10]	9,88 [3,21-15,63]	15 [3,2-21,5]	7,67 [2,47-9,53]	8,83 [2,47-9,70]
	Гарантированный диапазон рабочих температур наружного воздуха, °С	-20...+52				
Обогрев	Класс / коэффициент энергоэффективности (SCOP)	A+/4,1	A+/4,1	A+/4,0	A+/4,0	A+/4,0
	Производительность, кВт	5,60 [1,40-6,20]	8,00 [1,98-9,30]	11,15 [2,6-13,5]	16,00 [4,78-16,15]	17,00 [4,78-18,50]
	Потребляемая мощность, кВт	1,73 [0,46-2,25]	2,10 [0,65-3,62]	3,45 [0,47-4,13]	5,5 [1,71-6,8]	5,9 [1,71-7,1]
	Рабочий ток, А	7,60 [2,20-9,88]	9,6 [3,11-15,90]	15,5 [2,43-18]	7,97 [2,47-9,70]	8,53 [2,47-9,83]
	Гарантированный диапазон рабочих температур наружного воздуха, °С	-20...+24				
Уровень шума, внутренний блок (низ./сред./выс.), дБ(А)	34/40/45	38/43/47	47/50/53	49/51/53	49/51/53	
Уровень шума, внешний блок, дБ(А)	55	58	57	60	60	
Расход воздуха, внутренний блок (низк./сред./выс./макс.), м³/ч	650/730/900	920/1052/1300	1350/1550/1800	1400/1600/1900	1400/1600/1900	
Расход воздуха, внешний блок (низк./сред./выс.), м³/ч	650/730/900	920/1052/1300	1350/1550/1800	1400/1600/1900	1400/1600/1900	
Расход воздуха, внешний блок, м³/ч	2600	3750	4000	7200	7200	
Степень защиты, внутр./внеш.	IPX0/IP24					
Класс защиты, внутр./внешн.	I класс					
Размеры внутреннего блока (Ш x В x Г), мм	929×660×205	1280×660×205	1631×660×205	1631×660×205	1631×660×205	
Вес внутреннего блока (Нетто/Брутто), кг	25/28	32/38	44/50	44/50	44/50	
Размеры внешнего блока Нетто (Ш x В x Г), мм	800×315×545	900×350×700	970×395×805	940×370×1325	940×370×1325	
Вес внешнего блока (Нетто/Брутто), кг	37/40	51/55	72/76	92/102	92/102	
Максимальная длина фреоновпровода, м	30	50	65	65	65	
Максимальный перепад высот, м	20	25	30	30	30	
Диаметр жидкостной трубы, дюйм	1/4	3/8	3/8	3/8	3/8	
Диаметр газовой трубы, дюйм	1/2	5/8	5/8	3/4	3/4	
Диаметр дренажной трубы, мм	20	20	20	20	20	
Провод питания внутреннего блока, мм²	/	/	/	/	/	
Провод питания наружного блока, мм²	3×2,5	3×2,5	3×4	5×4	5×4	
Провод м/б (сигнал)	5×1,5	5×1,5	5×1,5	5×1,5	5×1,5	
Автомат защиты, А	16	20	32	25	25	

* Внутренний блок запитывается от наружного.





Японские технологии



Универсальные внешние блоки



Авторестарт

R410A

Озонобезопасный хладагент R410A



Увеличенная длина трасс

R32

Озонобезопасный хладагент



Внешние блоки COMPETENZA FULL DC EU Inverter оснащены специальным контроллером работы при низких температурах, что позволяет им функционировать при t до -20 °C



Ламели теплообменника кондиционеров ROYAL Clima защищены антикоррозийным покрытием Blue Fin. Оно предохраняет теплообменник от воздействия пыли, дождя, насыщенного солями воздуха и других вредных факторов, значительно увеличивая при этом срок службы кондиционера



В случае нарушения электропитания кондиционер автоматически восстанавливает свою работу с теми же рабочими параметрами, которые были установлены до отключения подачи электроэнергии

Параметр / Модель	CO-E 12HNI	CO-E 18HNI	CO-E 24HNI	CO-E 36HNI	CO-E 48HNI	CO-E 60HNI
Напряжение электропитания (50Гц), В	220-240 / 1 ф			380-415 / 3 ф		
Теплопроизводительность, кВт	3,60 [1,35-4,40]	5,00 [1,53-5,60]	7,00 [2,16-8,20]	10,55 [2,9-13]	14,00 [4,76-16,50]	16,00 [4,76-17,5]
Холодопроизводительность, кВт	4,20 [1,24-5,30]	5,60 [1,40-6,20]	8,00 [1,98-9,30]	11,15 [2,6-13,5]	16,00 [4,78-16,15]	17,00 [4,78-18,50]
Рабочий ток, макс., А	11	12	16	23,5	27	27
Уровень шума, внешний блок	54	55	58	57	60	60
Расход воздуха, внешний блок, м³/ч	2600	2600	3750	4000	7200	7200
Степень защиты, внешний блок	IP24					
Класс защиты, внутренний/внешний блок	I класс					
Марка компрессора	GMCC					
Тип хладагента	R32					
Заводская заправка хладагента R32 (до 5 м), г	900	1160	1400	2540	3600	3600
Размеры внешнего блока Нетто (Ш x В x Г), мм	800x315x545	800x315x545	900x350x700	970x395x805	940x370x1325	940x370x1325
Размеры внешнего блока Брутто (Ш x В x Г), мм	920x400x620	920x400x620	1020x430x770	1105x495x895	1080x430x1440	1080x430x1440
Вес внешнего блока (Нетто/Брутто), кг	35/38	37/40	51/55	72/76	92/102	92/102
Диаметр жидкостной трубы, дюйм	6,35 [1/4]	6,35 [1/4]	9,52 [3/8]	9,52 [3/8]	9,52 [3/8]	9,52 [3/8]
Диаметр газовой трубы, дюйм	12,7 [1/2]	12,7 [1/2]	15,88 [5/8]	15,88 [5/8]	15,88 [5/8]	15,88 [5/8]
Диаметр дренажной трубы, мм	20	20	20	20	20	20
Максимальная длина фреонапровода, м	25	30	50	65	65	65
Максимальный перепад высот, м	10	20	25	30	30	30
Гарантированный диапазон рабочих температур наружного воздуха (охлаждение/обогрев), °C	-15...+52 / -15...+24					
Провод питания внутр., мм²	3x1,5	3x1,5	3x1,5	3x1,5	3x1,5	3x1,5
Провод питания наруж., мм²	5x2,5	5x2,5	5x2,5	5x2,5	5x2,5	5x2,5
Провод м/б (сигнал), мм²	2x0,2	2x0,2	2x0,2	2x0,2	2x0,2	2x0,2

