

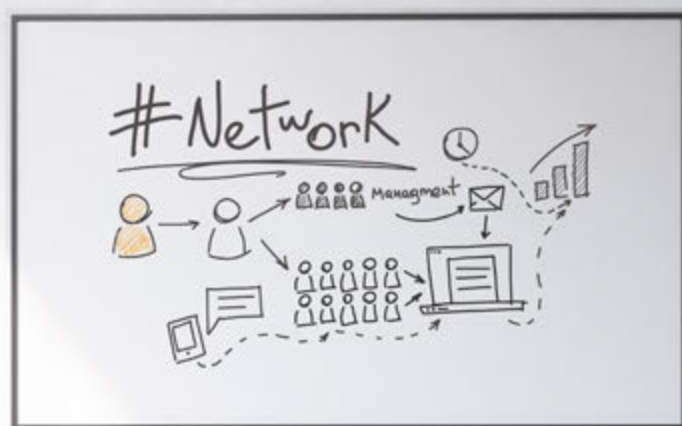
R32 ON/OFF

Persona

Эффективное решение для современного интерьера

MSAG4

ОБНОВЛЕННАЯ
СЕРИЯ 





- Дизайнерская черная глянцевая панель
- Функция таймера позволяет запрограммировать работу кондиционера на ближайшие сутки
- Надежная и долговечная работа благодаря антикоррозионному покрытию теплообменника Golden Fin



Листовка



Инструкция по монтажу и эксплуатации



Режимы и функции



Persona

MSAG4



MSAG4-09HRN8-I



MSAG4-09HRN8-O



Daichi Comfort

Скачайте в App Store или Google Play.

RG10B(B2)/
BGEFKJR-120K/F-E
(опция)**

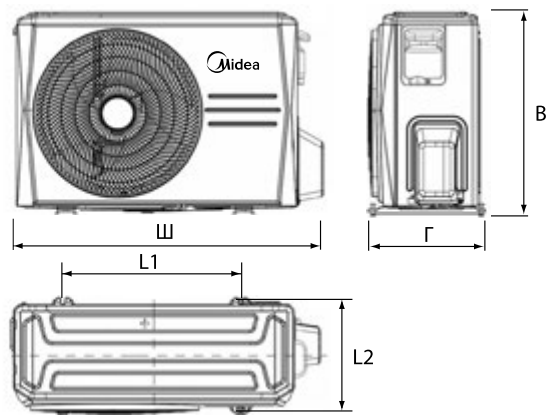
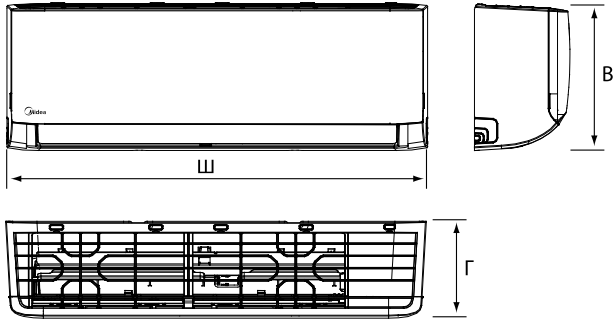
Wi-Fi-контроллер (опция)*
CTRL-AC-S-31, CTRL-AC-S-32 + DCCOMUSIC

Технические характеристики

Охлаждение/нагрев

ВНУТРЕННИЙ БЛОК			MSAG4-07HRN8-I	MSAG4-09HRN8-I	MSAG4-12HRN8-I	MSAG4-18HRN8-I	MSAG4-24HRN8-I
НАРУЖНЫЙ БЛОК			MSAG4-07HRN8-O	MSAG4-09HRN8-O	MSAG4-12HRN8-O	MSAG4-18HRN8-O	MSAG4-24HRN8-O
Производительность	Охлаждение	кВт	2.34	2.64	3.52	5.28	7.03
	Нагрев		2.34	2.78	3.66	5.56	7.33
Электропитание	Однофазное	В, Гц, Ф	220-240, 50, 1	220-240, 50, 1	220-240, 50, 1	220-240, 50, 1	220-240, 50, 1
	Охлаждение		0.73	0.82	1.10	1.64	2.19
Потребляемая мощность	Нагрев	кВт	0.65	0.77	1.01	1.54	2.03
	Охлаждение		3.7	3.6	4.8	7.4	9.6
Рабочий ток	Нагрев	А	3.1	3.4	4.4	7.0	8.8
	Охлаждение (EER)		3.21 / A	3.21 / A	3.21 / A	3.21 / A	3.21 / A
Энергоэффективность/класс	Нагрев (COP)		3.61 / A	3.61 / A	3.61 / A	3.61 / A	3.61 / A
	Среднее значение	кВт·ч	365	410	550	820	1095
Уровень шума (макс. - мин.)	Внутренний блок	дБ(А)	39-26.5	41-27	40.5-27.5	44-33	48-33.5
Расход воздуха (макс. - мин.)		м³/ч	470-320	530-330	560-360	822-543	1160-860
Уровень шума	Наружный блок	дБ(А)	52	53	55	59	61.5
Расход воздуха		м³/ч	1300	1800	1800	2100	4200
Габариты (Ш×В×Г)	Внутренний блок	мм	729×292×200	729×292×200	802×295×200	971×321×228	1082×337×234
	Наружный блок		668(+56)×469×252	720(+70)×495×270	720(+70)×495×270	765(+70)×555×303	890(+72)×673×342
Вес	Внутренний блок	кг	8.2	8.2	9	12	14.8
	Наружный блок		22.7	24.7	25.6	34.5	47.9
Хладагент	Тип/заправка	кг	R32 / 0.46	R32 / 0.56	R32 / 0.53	R32 / 1.00	R32 / 1.30
	Дозаправка (при длине трубопровода более 5 м)	г/м	12	12	12	12	24
Трубопровод хладагента	Диаметр для жидкости	мм	6.35	6.35	6.35	6.35	9.52
	Диаметр для газа		9.52	9.52	12.7	12.7	15.9
	Максимальная длина	м	20	20	20	25	25
	Макс. перепад высот		8	8	8	10	10
Диаметр дренажного патрубка	Внутренний блок	мм	16	16	16	16	16
Диапазон рабочих температур наружного блока	Охлаждение	°C	18-43	18-43	18-43	18-43	18-43
	Нагрев		-7-24	-7-24	-7-24	-7-24	-7-24
ИК-пульт	В комплекте		RG10B(B2)/BGEF	RG10B(B2)/BGEF	RG10B(B2)/BGEF	RG10B(B2)/BGEF	RG10B(B2)/BGEF
Проводной пульт	Опция**		KJR-120K/F-E	KJR-120K/F-E	KJR-120K/F-E	KJR-120K/F-E	KJR-120K/F-E

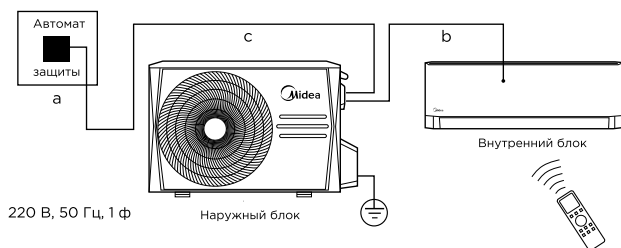
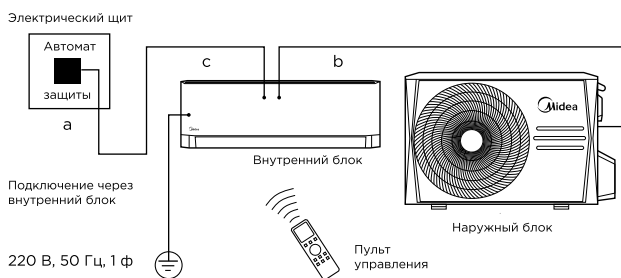
Монтажные данные



	Габариты, мм		
	Ш	В	Г
MSAG4-07HRN8-I	729	292	200
MSAG4-09HRN8-I	729	292	200
MSAG4-12HRN8-I	802	295	200
MSAG4-18HRN8-I	971	321	228
MSAG4-24HRN8-I	1082	337	234

	Габариты, мм				
	Ш	В	Г	L1	L2
MSAG4-07HRN8-O	724	469	252	430	231
MSAG4-09HRN8-O	790	495	270	452	255
MSAG4-12HRN8-O	790	495	270	452	255
MSAG4-18HRN8-O	835	555	303	452	286
MSAG4-24HRN8-O	962	673	342	663	354

Блок-схема подключения кондиционера к однофазной сети



	Межблочный кабель, мм ²	Силовой кабель, мм ²
	b	c
MSAG4-07HRN8-I	5×1.5	3×1.5
MSAG4-09HRN8-I	5×1.5	3×1.5
MSAG4-12HRN8-I	5×1.5	3×1.5
MSAG4-18HRN8-I	5×2.5	3×2.5

	Межблочный кабель, мм ²	Силовой кабель, мм ²
	b	c
MSAG4-24HRN8-I	4×1.5	3×2.5