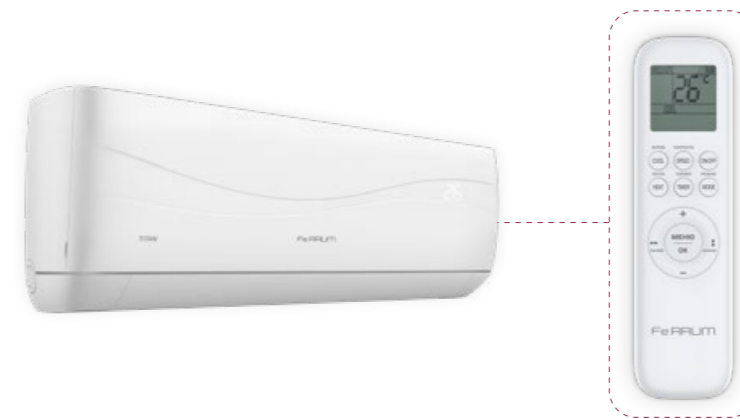




Серия TITAN



Серия TITAN Классическая сплит-система



- | | |
|--------------------------------|-------------------------------------|
| Класс энергоэффективности | 5 скоростей вентилятора |
| Хладагент | Самоочистка внутреннего блока |
| Уровень шума | 24-часовой таймер |
| Объёмное распределение воздуха | Режим TURBO |
| Wifi подготовка (SIW03A1) | Низкотемпературный комплект (опция) |
| Функция персонального комфорта | Держатель пульта |
| Антибактериальный фильтр | Русифицированный пульт |



Внутренние блоки новой классической сплит-системы TITAN выполнены в сдержанном европейском стиле.

На встроенном интеллектуальном дисплее отображается комнатная температура и режим работы кондиционера.

Объёмное воздухораспределение, фильтрация воздуха и многие другие функции гарантируют пользователям высокий уровень комфорта.

В комплекте поставляется антибактериальный фильтр. Работа фильтра обеспечивает тонкую очистку воздуха. Уровень шума внутреннего блока от 21 дБ(А).

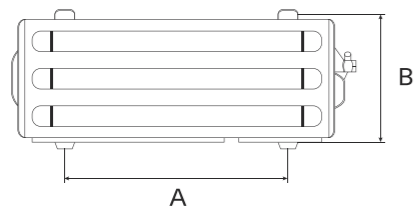
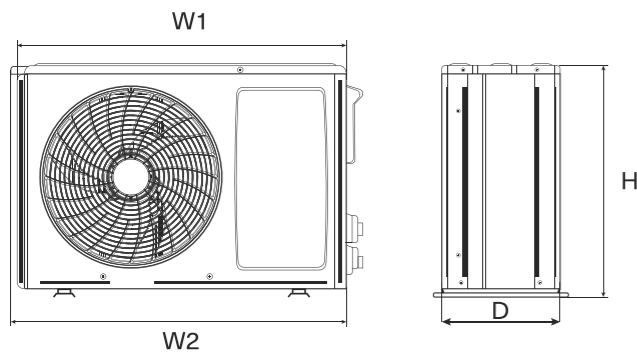
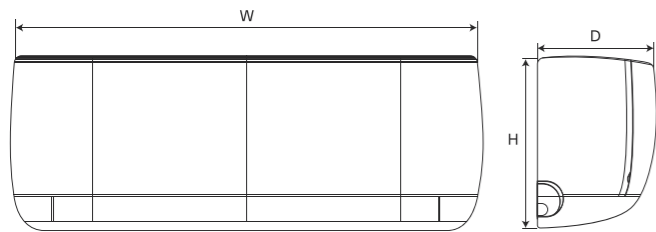
Опционально возможно подключение Wi-Fi модуля для дистанционного управления кондиционером из любой точки мира и интеграции его в систему «Умный дом».

Данная серия может быть доработана низкотемпературным комплектом WS30 и WS40.



Серия TITAN Классическая сплит-система

Габаритные характеристики. Внутренние блоки



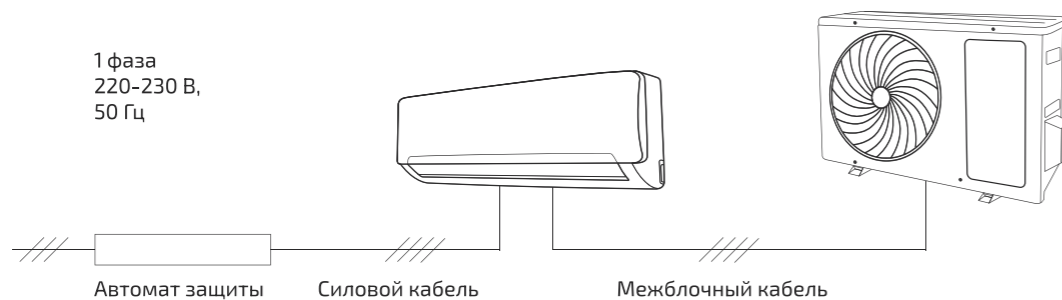
| Модель | Габариты, мм | | |
|----------|--------------|-----|-----|
| | W | D | H |
| FIS07VR1 | 792 | 201 | 292 |
| FIS09VR1 | 792 | 201 | 292 |
| FIS12VR1 | 792 | 201 | 292 |
| FIS18VR1 | 940 | 224 | 316 |
| FIS24VR1 | 940 | 224 | 316 |
| FIS36VR1 | 1132 | 232 | 330 |

Габаритные характеристики. Наружные блоки

| Модель | Габариты, мм | | | | | |
|----------|--------------|-----|-----|-----|-----|-----|
| | W1 | W2 | H | D | A | B |
| FOS07VR1 | 650 | 725 | 455 | 233 | 480 | 280 |
| FOS09VR1 | 650 | 725 | 455 | 233 | 480 | 280 |
| FOS12VR1 | 660 | 710 | 500 | 265 | 500 | 260 |
| FOS18VR1 | 800 | 872 | 545 | 315 | 545 | 315 |
| FOS24VR1 | 825 | 909 | 655 | 310 | 540 | 335 |
| FOS36VR1 | 900 | 950 | 700 | 350 | 630 | 350 |

Рекомендации по подключению силового кабеля

| Модель | Силовой кабель, мм ² | Автомат защиты, А | Кабель межблочный, мм ² |
|----------------------|---------------------------------|-------------------|------------------------------------|
| FIS07VR1 FOS07VR1 | 3x2,5 | 8 | 5x1,5 |
| FIS09VR1 FOS09VR1 | 3x2,5 | 8 | 5x1,5 |
| FIS12VR1 FOS12VR1 | 3x2,5 | 10 | 5x1,5 |
| FIS18VR1 FOS18VR1 | 3x2,5 | 10 | 5x2,5 |
| FIS24VR1 FOS24VR1 | 3x4 | 16 | 6x2,5 |
| FIS36VR1 FOS36VR1 | 3x4 | 25 | 6x4 |



Серия TITAN Классическая сплит-система

Технические характеристики

| Модель | | FIS07VR1/ FOS07VR1 | FIS09VR1/ FOS09VR1 | FIS12VR1/ FOS12VR1 | FIS18VR1/ FOS18VR1 | FIS24VR1/ FOS24VR1 | FIS36VR1/ FOS36VR1 |
|---|--------------------------|-----------------------|-----------------------|-----------------------|-----------------------|-----------------------|-----------------------|
| Производительность, Вт | Охлаждение | 2100 | 2830 | 3550 | 5300 | 7050 | 10000 |
| | Обогрев | 2200 | 2850 | 3650 | 5400 | 7200 | 10100 |
| Потребляемая мощность, Вт | Охлаждение | 680 | 880 | 1106 | 1650 | 2150 | 3030 |
| | Обогрев | 620 | 790 | 1011 | 1500 | 1970 | 2750 |
| Энергоэффективность, кВт/кВт | Охлаждение EER / Класс | 3,19/A | 3,22/A | 3,21/A | 3,20/A | 3,26/A | 3,30/A |
| | Обогрев COP / Класс | 3,58/A | 3,61/A | 3,62/A | 3,61/A | 3,65/A | 3,67/A |
| Рабочий ток, А | Охлаждение | 3,0 | 4,0 | 4,8 | 7,2 | 9,5 | 13,2 |
| | Обогрев | 2,7 | 3,6 | 4,4 | 6,5 | 9,0 | 12,5 |
| Электропитание | 1 фаза, 220-240 В, 50 Гц | | | | | | |
| Сторона подключения | Внутренний блок | | | | | | |
| Максимальная длина фреонапровода, м | 15 | 15 | 15 | 20 | 20 | 20 | |
| Максимальный перепад высот, м | 5 | 5 | 10 | 10 | 10 | 10 | |
| Минимальная длина трассы, м | 3 | 3 | 3 | 3 | 3 | 3 | |
| Длина трубы без дозаправки, м | 5 | 5 | 5 | 5 | 5 | 5 | |
| Диаметр жидкостной трубы, мм (дюймы) | 6,35 (1/4") | 6,35 (1/4") | 6,35 (1/4") | 6,35 (1/4") | 6,35 (1/4") | 6,35 (1/4") | |
| Диаметр газовой трубы, мм (дюймы) | 9,52 (3/8") | 9,52 (3/8") | 9,52 (3/8") | 12,70 (1/2") | 12,70 (1/2") | 15,88 (5/8") | |
| Диаметр дренажной трубы, мм | 16,9 | 16,9 | 16,9 | 16,9 | 16,9 | 16,9 | |
| Внутренний блок | | FIS07VR1 | FIS09VR1 | FIS12VR1 | FIS18VR1 | FIS24VR1 | FIS36VR1 |
| Расход воздуха, м ³ /ч | 600 | 600 | 620 | 970 | 850 | 1300 | |
| Уровень звукового давления (по скоростям), дБ(А) | 21/24/29/33/40 | 21/24/29/33/40 | 22/25/31/34/40 | 25/28/33/34/43 | 26/33/35/38/44 | 34/41/43/46/49 | |
| Размеры (Ш x В x Г), мм | Без упаковки | 792x292x201 | 792x292x201 | 792x292x201 | 940x316x224 | 940x316x224 | 1132x330x232 |
| | В упаковке | 880x370x290 | 880x370x290 | 880x370x290 | 1010x385x307 | 1010x385x307 | 1210x400x327 |
| Вес, кг | Без упаковки | 8,5 | 8,5 | 8,5 | 11,0 | 11,5 | 14,0 |
| | В упаковке | 11,0 | 11,0 | 11,0 | 14,0 | 14,0 | 17,0 |
| Наружный блок | | FOS07VR1 | FOS09VR1 | FOS12VR1 | FOS18VR1 | FOS24VR1 | FOS36VR1 |
| Компрессор | Торговая марка | GMCC | GMCC | GMCC | GMCC | HIGHLY | HIGHLY |
| | Тип | Роторный | Роторный | Роторный | Роторный | Роторный | Роторный |
| Уровень звукового давления, дБ(А) | 49 | 49 | 52 | 55 | 58 | 60 | |
| Гарантированный диапазон рабочих температур наружного воздуха, °С | Охлаждение | 0 ~ +48 | | | | | |
| | Обогрев | -7 ~ +24 | | | | | |
| Охлаждение* (зимний комплект) | | -40 ~ +48 | | | | | |
| Хладагент/Заводская заправка хладагента (до 5 м), г | R410a/460 | R410a/470 | R410a/510 | R410a/980 | R410a/1480 | R410a/2890 | |
| Дополнительная заправка хладагента, г/м | 20 | 20 | 20 | 30 | 30 | 30 | |
| Размеры (Ш x В x Г), мм | Без упаковки | 650x455x233 | 650x455x233 | 660x500x265 | 800x545x315 | 825x655x310 | 900x700x350 |
| | В упаковке | 760x510x315 | 760x510x315 | 780x565x345 | 920x615x392 | 945x720x435 | 1015x762x425 |
| Вес, кг | Без упаковки | 20,0 | 22,5 | 24,5 | 34,0 | 45,0 | 50,5 |
| | В упаковке | 23,0 | 25,0 | 27,0 | 37,0 | 48,0 | 53,0 |

*Только для моделей FOS...VR1 W540