


# Unlimited

Комфорт и прохлада в жаркие дни

R32 ON/OFF

## MSAG2

ОБНОВЛЕННАЯ  
СЕРИЯ 





- Объемный воздушный поток
- Нагрев до 8 °C в режиме экономии электроэнергии в межсезонье
- Режим форсированного охлаждения — турбо



Листовка



Инструкция по монтажу и эксплуатации



## Режимы и функции



# Unlimited

# MSAG2



MSAG2-09HRN8-I



MSAG2-09HRN8-O



### Daichi Comfort

Скачайте в App Store или Google Play.

RG10B(B2)/  
BGEFKJR-120K/F-E  
(опция)\*\*

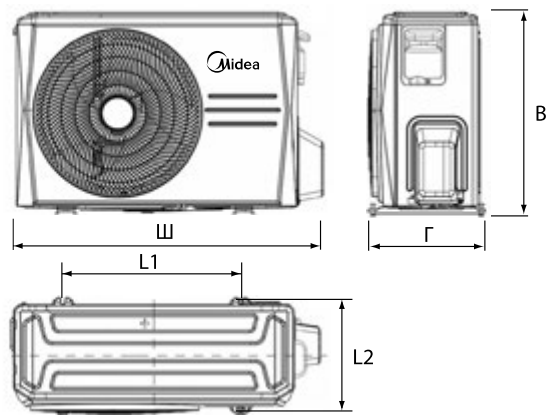
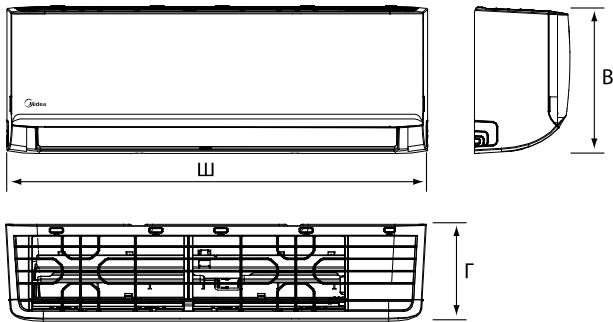
Wi-Fi-контроллер (опция)\*  
CTRL-AC-S-31, CTRL-AC-S-32 + DCCOMUSIC

## Технические характеристики

Охлаждение/нагрев

| ВНУТРЕННИЙ БЛОК                             |   | MSAG2-07HRN8-I | MSAG2-09HRN8-I   | MSAG2-12HRN8-I   | MSAG2-18HRN8-I   | MSAG2-24HRN8-I   |                  |
|---|---|----------------|------------------|------------------|------------------|------------------|------------------|
| НАРУЖНЫЙ БЛОК                               |   | MSAG2-07HRN8-O | MSAG2-09HRN8-O   | MSAG2-12HRN8-O   | MSAG2-18HRN8-O   | MSAG2-24HRN8-O   |                  |
| Производительность                          | Охлаждение                                    | кВт            | 2.34             | 2.64             | 3.52             | 5.28             | 7.03             |
|   | Нагрев  | кВт            | 2.34             | 2.78             | 3.66             | 5.56             | 7.33             |
| Электропитание                              | Однофазное                                    | В, Гц, Ф       | 220-240, 50, 1   | 220-240, 50, 1   | 220-240, 50, 1   | 220-240, 50, 1   | 220-240, 50, 1   |
|   | Охлаждение                                    | кВт            | 0.73             | 0.82             | 1.10             | 1.64             | 2.19             |
| Потребляемая мощность                       | Охлаждение                                    | кВт            | 0.65             | 0.77             | 1.01             | 1.54             | 2.03             |
|   | Нагрев  | кВт            | 0.65             | 0.77             | 1.01             | 1.54             | 2.03             |
| Рабочий ток                                 | Охлаждение                                    | А              | 3.7              | 3.6              | 4.8              | 7.4              | 9.6              |
|   | Нагрев  | А              | 3.1              | 3.4              | 4.4              | 7.0              | 8.8              |
| Энергоэффективность/класс                   | Охлаждение (EER)                              |                | 3.21 / A         | 3.21 / A         | 3.21 / A         | 3.21 / A         | 3.21 / A         |
|   | Нагрев (COP)                                  |                | 3.61 / A         | 3.61 / A         | 3.61 / A         | 3.61 / A         | 3.61 / A         |
| Годовое энергопотребление (охлажд.)         | Среднее значение                              | кВт·ч          | 365              | 410              | 550              | 820              | 1095             |
| Уровень шума (макс. - мин.)                 | Внутренний блок                               | дБ(А)          | 39-26.5          | 41-27            | 40.5-27.5        | 44-33            | 48-33.5          |
| Расход воздуха (макс. - мин.)               |   | м³/ч           | 470-320          | 530-330          | 560-360          | 822-543          | 1160-860         |
| Уровень шума                                | Наружный блок                                 | дБ(А)          | 52               | 53               | 55               | 59               | 61.5             |
| Расход воздуха                              |   | м³/ч           | 1300             | 1800             | 1800             | 2100             | 4200             |
| Габариты (Ш×В×Г)                            | Внутренний блок                               | мм             | 729×292×200      | 729×292×200      | 802×295×200      | 971×321×228      | 1082×337×234     |
|   | Наружный блок                                 | мм             | 668(+56)×469×252 | 720(+70)×495×270 | 720(+70)×495×270 | 765(+70)×555×303 | 890(+72)×673×342 |
| Вес   | Внутренний блок                               | кг             | 8.2              | 8.2              | 9                | 12               | 14.8             |
|   | Наружный блок                                 | кг             | 22.7             | 24.7             | 25.6             | 34.5             | 47.9             |
| Хладагент                                   | Тип/заправка                                  | кг             | R32 / 0.46       | R32 / 0.56       | R32 / 0.53       | R32 / 1.00       | R32 / 1.30       |
|   | Дозаправка (при длине трубопровода более 5 м) | г/м            | 12               | 12               | 12               | 12               | 24               |
| Трубопровод хладагента                      | Диаметр для жидкости                          | мм             | 6.35             | 6.35             | 6.35             | 6.35             | 9.52             |
|   | Диаметр для газа                              | мм             | 9.52             | 9.52             | 12.7             | 12.7             | 15.9             |
|   | Максимальная длина                            | м              | 20               | 20               | 20               | 25               | 25               |
|   | Макс. перепад высот                           | м              | 8                | 8                | 8                | 10               | 10               |
| Диаметр дренажного патрубка                 | Внутренний блок                               | мм             | 16               | 16               | 16               | 16               | 16               |
| Диапазон рабочих температур наружного блока | Охлаждение                                    | °C             | 18-43            | 18-43            | 18-43            | 18-43            | 18-43            |
|   | Нагрев  | °C             | -7-24            | -7-24            | -7-24            | -7-24            | -7-24            |
| ИК-пульт                                    | В комплекте                                   |                | RG10B(B2)/BGEF   | RG10B(B2)/BGEF   | RG10B(B2)/BGEF   | RG10B(B2)/BGEF   | RG10B(B2)/BGEF   |
| Проводной пульт                             | Опция**                                       |                | KJR-120K/F-E     | KJR-120K/F-E     | KJR-120K/F-E     | KJR-120K/F-E     | KJR-120K/F-E     |

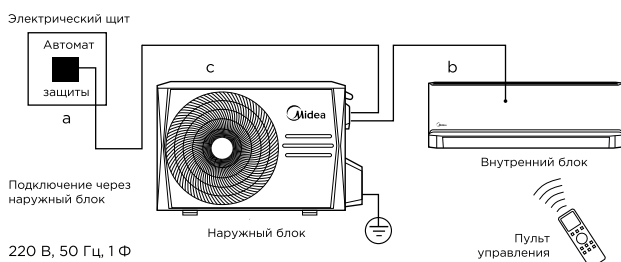
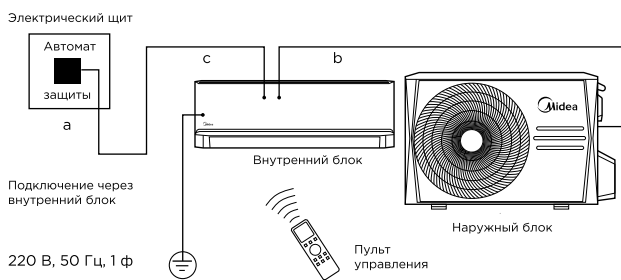
## Монтажные данные



|                | Габариты, мм |     |     |
|----------------|--------------|-----|-----|
|                | Ш            | В   | Г   |
| MSAG2-07HRN8-I | 729          | 292 | 200 |
| MSAG2-09HRN8-I | 729          | 292 | 200 |
| MSAG2-12HRN8-I | 802          | 295 | 200 |
| MSAG2-18HRN8-I | 971          | 321 | 228 |
| MSAG2-24HRN8-I | 1082         | 337 | 234 |

|                | Габариты, мм |     |     |     |     |  |
|----------------|--------------|-----|-----|-----|-----|--|
|                | Ш            | В   | Г   | L1  | L2  |  |
| MSAG2-07HRN8-O | 724          | 469 | 252 | 430 | 231 |  |
| MSAG2-09HRN8-O | 720          | 495 | 270 | 452 | 255 |  |
| MSAG2-12HRN8-O | 720          | 495 | 270 | 452 | 255 |  |
| MSAG2-18HRN8-O | 765          | 555 | 303 | 452 | 286 |  |
| MSAG2-24HRN8-O | 890          | 673 | 342 | 663 | 354 |  |

## Блок-схема подключения кондиционера к однофазной сети



|                | Межблочный кабель, мм <sup>2</sup> | Силовой кабель, мм <sup>2</sup> |
|----------------|------------------------------------|---------------------------------|
|                | b                                  | c                               |
| MSAG2-07HRN8-I | 5×1.5                              | 3×1.5                           |
| MSAG2-09HRN8-I | 5×1.5                              | 3×1.5                           |
| MSAG2-12HRN8-I | 5×1.5                              | 3×1.5                           |
| MSAG2-18HRN8-I | 5×2.5                              | 3×2.5                           |

|                | Межблочный кабель, мм <sup>2</sup> | Силовой кабель, мм <sup>2</sup> |
|----------------|------------------------------------|---------------------------------|
|                | b                                  | c                               |
| MSAG2-24HRN8-I | 4×1.5                              | 3×2.5                           |