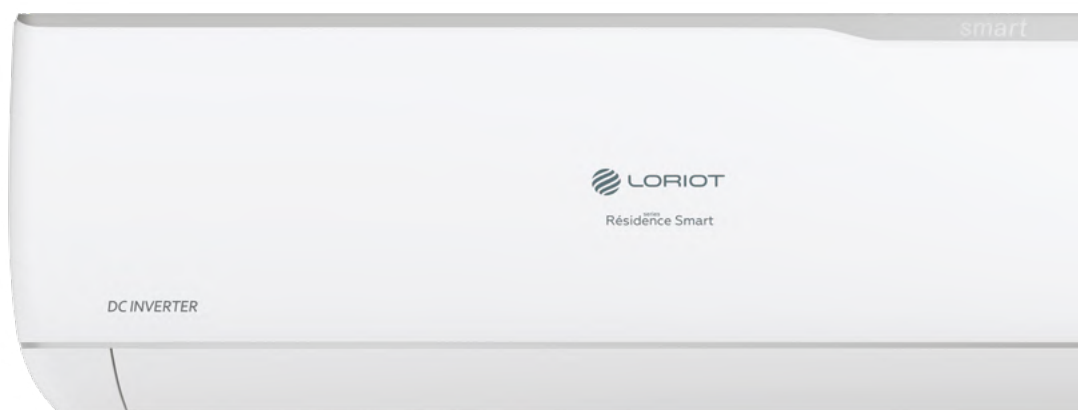


Настенная сплит-система
ON-OFF, DC INVERTER

Серия

RÉSIDENCE SMART

I'm new



Кондиционеры воздуха серии Résidence Smart – бытовые настенные сплит-системы, предлагающие пользователю большой выбор режимов работы и дополнительных функций, благодаря которым идеальный температурный режим создается за считанные минуты.

Функциональные возможности кондиционера включают в себя широкий набор как пользовательских настроек, так и опций, благодаря которым удобство монтажа и обслуживания сплит-системы будут высоко оценены профессионалами.



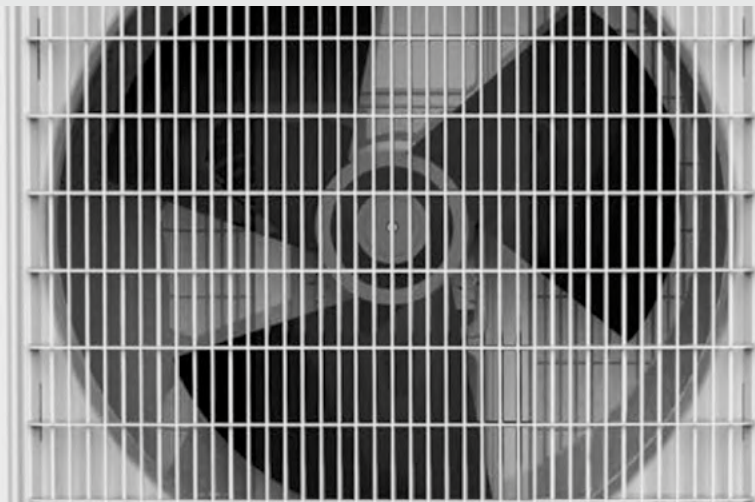
Серия Résidence Smart в классическом on/off решении представлена модельным рядом – от 2,1 до 7 кВт по холодопроизводительности, в конфигурации с инверторным компрессором - от 2,7 до 7,2 кВт.



Гарантия
4 года



Низкий
уровень шума



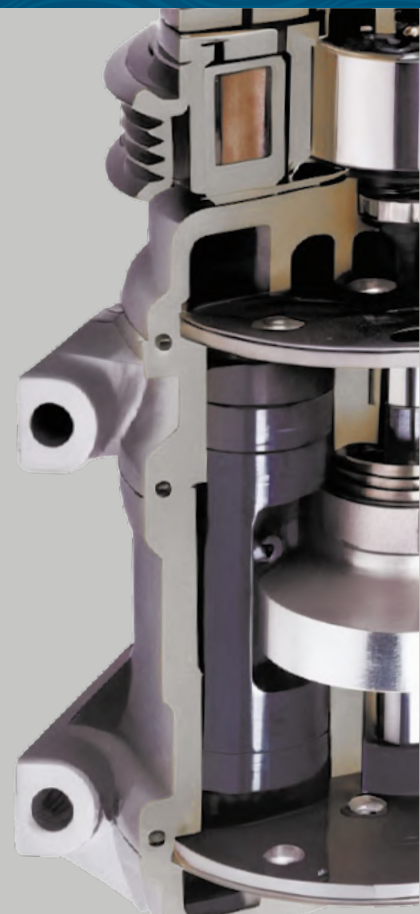
Intelligent Flow - 5 скоростей интенсивности обдува для максимального комфорта.



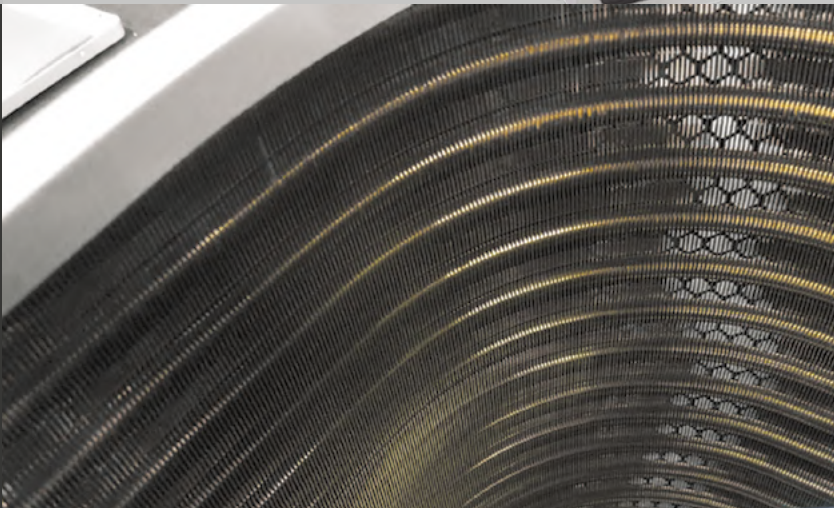
Возможность подключения к Wi-Fi – просто вставьте модуль в виде «флешки» и наслаждайтесь удобством управления кондиционером из любой точки мира.



Высокоэффективный компрессор: улучшенное качество и стабильность работы при низком напряжении и стабильная работа при высоком напряжении



Специальное антикоррозийное влагостойкое покрытие теплообменника GOLDEN FIN защищает и продлевает срок службы кондиционера. Ускоряет процесс размораживания, значительно снижая энергозатраты. Покрытие устойчиво к морскому воздуху и прочим активным коррозионным средам.





4 в 1: охлаждение,
обогрев, вентиляция,
осушение



Функция
самодиагностики



Функция iFEEL



Функция
«Авторестарт»



Два встроенных
фильтра: карбоновый
и антибактериальный



Высокотемпературная
очистка



Ночной режим



Таймер на включение
и выключение



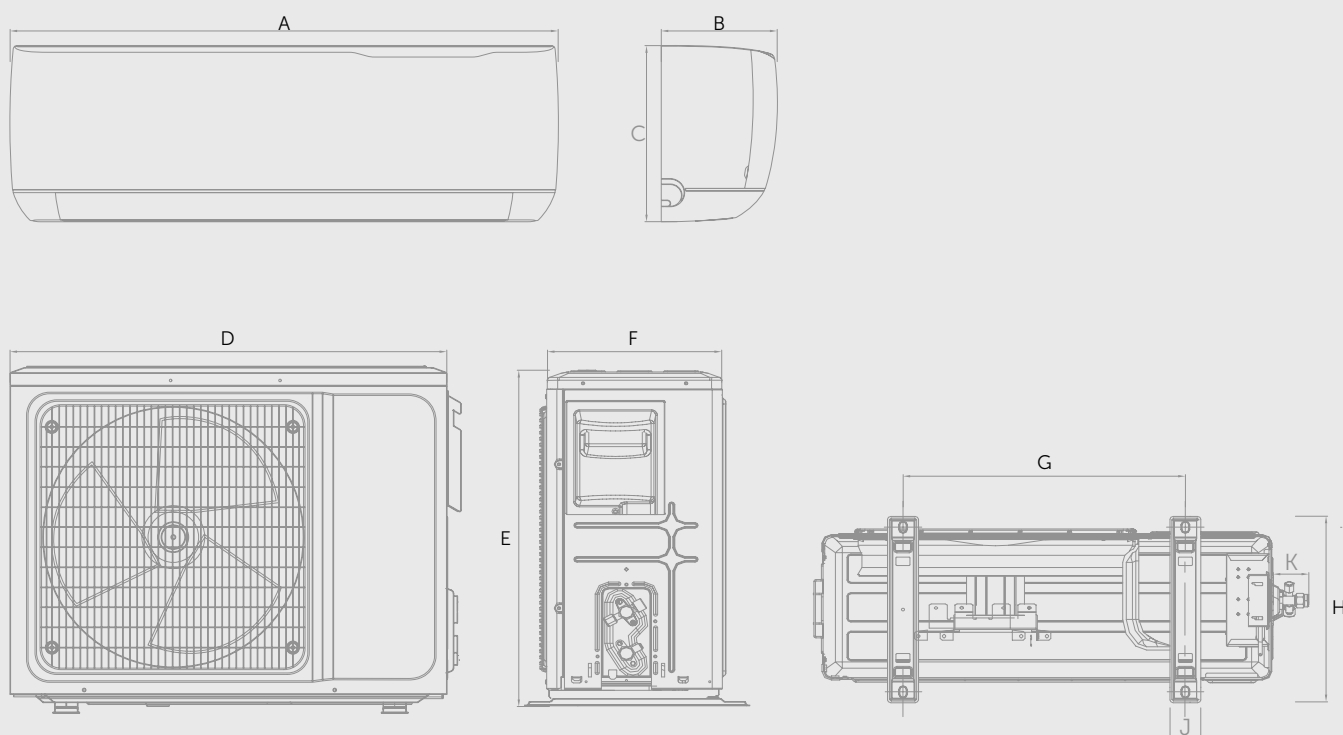
Автоматический
режим работы



Режим работы
TURBO

Настенная сплит-система серии RÉSIDENCE SMART DC Inverter

Общие характеристики системы			LAC-09AJI	LAC-12AJI	LAC-18AJI	LAC-24AJI
Производительность, кВт	Охлаждение		2,70 (0,60-3,80)	3,65 (0,80-4,00)	5,30 (1,30-5,70)	7,20 (1,80-7,40)
	Обогрев		2,8 (0,8-4,2)	3,8 (1,0-4,1)	5,3 (1,3-5,5)	7,2 (1,8-8,0)
Номинальная потребляемая мощность, кВт	Охлаждение		0,81 (0,10-1,60)	1,18 (0,10-1,60)	1,65 (0,30-2,10)	2,20 (0,23-2,80)
	Обогрев		0,72 (0,30-1,50)	1,10 (0,30-1,60)	1,47 (0,25-1,80)	2,20 (0,23-2,53)
Энергоэффективность, кВт/кВт	Охлаждение	EER/Класс	3,30/A	3,20/A	3,21/A	3,27/A
	Обогрев	COP/Класс	3,90/A	3,45/A	3,60/A	3,60/A
Сезонная энергоэффективность, кВт/кВт	Охлаждение	SEER/Класс	6,5/A++	6,1/A++	6,5/A++	6,5/A++
	Обогрев	SCOP/Класс	4,0/A+	4,0/A+	4,0/A+	4,0/A+
Рабочий ток, А	Охлаждение		3,5 (0,6-8,5)	5,4 (0,7-7,8)	7,8 (2,2-9,3)	10,0 (1,0-12,0)
	Обогрев		3,1 (0,8-8,5)	5,1 (1,5-8,0)	6,5 (2,0-8,0)	9,5 (1,0-11,0)
Электропитание	1 фаза, 220-240 В, 50 Гц					
Сторона подключения	Внутренний блок					
Максимальная длина фреоновпровода, м	20					
Максимальный перепад высот, м	10					
Диаметр жидкостной трубы, мм (дюймы)	6,35 (1/4")					
Диаметр газовой трубы, мм (дюймы)	9,52 (3/8")					
Внутренний блок			LAC-09AJI-IN	LAC-12AJI-IN	LAC-18AJI-IN	LAC-24AJI-IN
Расход воздуха (охлаждение/обогрев), м ³ /ч			600	600	850	1300
Осушение, л/ч			1,3	1,7	2,5	3,1
Уровень звукового давления, дБ(А)			19/24/28/34/39	22/26/30/35/40	26/28/35/40/45	26/28/35/40/45
Диаметр дренажной трубы, мм			16,9	16,9	16,9	16,9
Размеры (ШxВxГ), мм	Без упаковки		792x292x201	792x292x201	940x316x224	1132x330x232
	В упаковке		880x370x290	880x370x290	1010x385x307	1210x400x327
Вес, кг	Без упаковки		8,0	7,5	11,0	14,0
	В упаковке		11,0	10,0	14,0	17,0
Наружный блок			LAC-09AJI-OUT	LAC-12AJI-OUT	LAC-18AJI-OUT	LAC-24AJI-OUT
Уровень звукового давления, дБ(А)			52	52	54	62
Гарантированный диапазон рабочих температур наружного воздуха, °С	Охлаждение		0 - +48 °С			
	Обогрев		-15 - +24 °С			
Заправочный вес хладагента (R32), г			570	560	1030	1300
Компрессор	производитель		GMCC	GMCC	SANYO	SANYO
Размеры (ШxВxГ), мм	Без упаковки		649x450x232	705x530x280	785x555x300	900x700x350
	В упаковке		760x510x315	825x595x345	903x615x382	1015x762x425
Вес, кг	Без упаковки		18,5	21,0	27,0	49,0
	В упаковке		21,0	24,0	30,0	52,0



Модель	Внутренний блок, мм.			Наружный блок, мм.						
	A	B	C	D	E	F	G	H	J	K
LAC-09AJI-IN/LAC-09AJI-OUT	792	201	292	649	450	232	319	267	52	55
LAC-12AJI-IN/LAC-12AJI-OUT	792	201	292	705	530	280	319	315	48	55
LAC-18AJI-IN/LAC-18AJI-OUT	940	224	316	785	555	300	400	335	53,9	52
LAC-24AJI-IN/LAC-24AJI-OUT	1132	232	330	900	700	350	523	385	58,6	63



УНИВЕРСАЛЬНАЯ УСТАНОВКА

подключение коммуникаций внутреннего блока слева или справа в зависимости от архитектуры пространства.

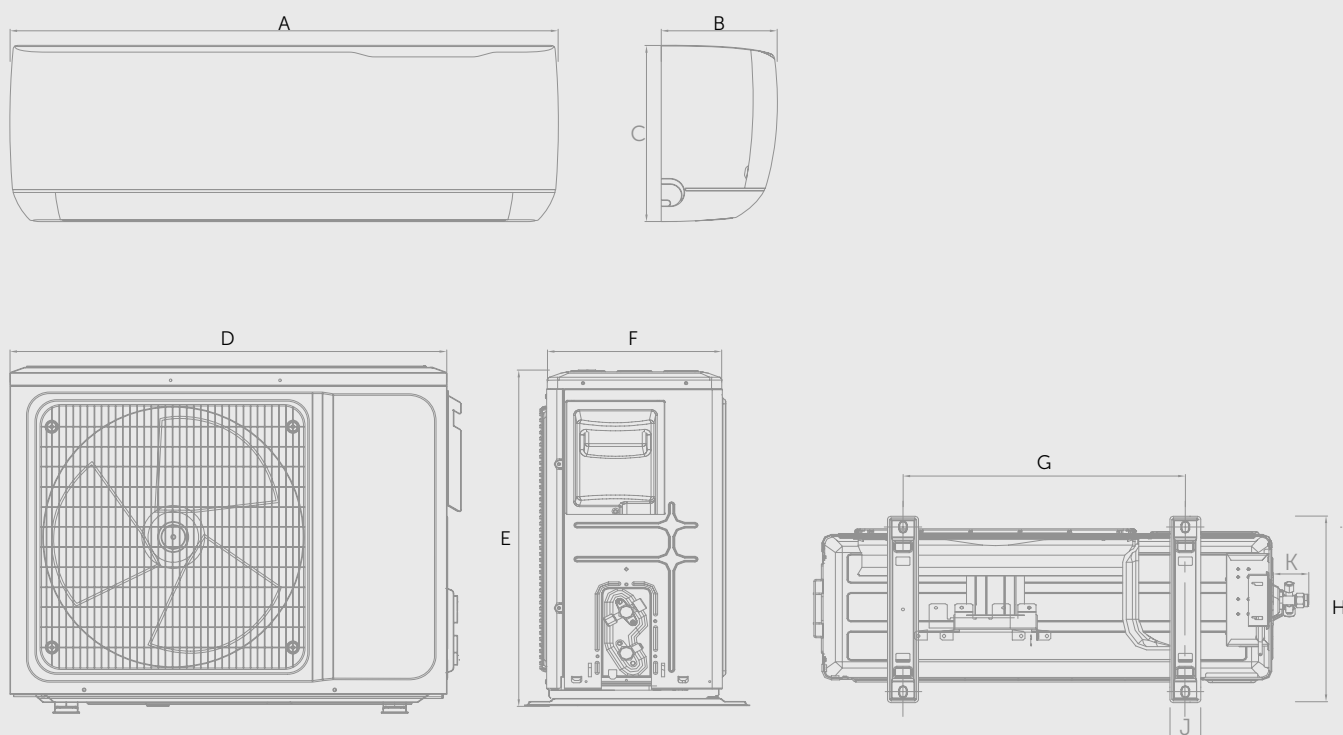


НОВАЯ ТЕХНОЛОГИЧНАЯ ПЛАТФОРМА

позволяет осуществлять обслуживание кондиционера воздуха быстрее, чем когда-либо – доступ ко всем ключевым узлам за несколько движений.

Настенная сплит-система серии RÉSIDENCE SMART On-Off

Общие характеристики системы		LAC-07AJ	LAC-09AJ	LAC-12AJ	LAC-18AJ	LAC-24AJ	
Производительность, кВт	Охлаждение	2,10	2,83	3,55	5,30	7,05	
	Обогрев	2,20	2,85	3,65	5,40	7,20	
Номинальная потребляемая мощность, кВт	Охлаждение	0,68	0,88	1,10	1,65	2,15	
	Обогрев	0,62	0,79	1,01	1,50	1,97	
Энергоэффективность, кВт/кВт	Охлаждение	EER/Класс 3,20/A	3,22/A	3,21/A	3,20/A	3,26/A	
	Обогрев	COP/Класс 3,60/A	3,61/A	3,62/A	3,60/A	3,65/A	
Рабочий ток, А	Охлаждение	2,95	4,00	4,80	7,20	9,50	
	Обогрев	2,69	3,60	4,40	6,50	9,00	
Электропитание	1 фаза, 220-240 В, 50 Гц						
Сторона подключения	Внутренний блок						
Максимальная длина фреоновпровода, м	20						
Максимальный перепад высот, м	10						
Диаметр жидкостной трубы, мм (дюймы)	6,35 (1/4")						
Диаметр газовой трубы, мм (дюймы)	9,52 (3/8")						
Внутренний блок		LAC-07AJ-IN	LAC-09AJ-IN	LAC-12AJ-IN	LAC-18AJ-IN	LAC-24AJ-IN	
Расход воздуха (охлаждение/обогрев), м ³ /ч	600						
Осушение, л/ч	1,0						
Уровень звукового давления, дБ(А)	21/25/29/31/34						
Диаметр дренажной трубы, мм	16,9						
Размеры (ШxВxГ), мм	Без упаковки	792x292x201	792x292x201	792x292x201	940x316x224	940x316x224	
	В упаковке	880x370x290	880x370x290	880x370x290	1010x385x307	1010x385x307	
Вес, кг	Без упаковки	8,5	8,5	8,5	11,0	11,5	
	В упаковке	11,0	11,0	11,0	14,0	14,0	
Наружный блок		LAC-07AJ-OUT	LAC-09AJ-OUT	LAC-12AJ-OUT	LAC-18AJ-OUT	LAC-24AJ-OUT	
Уровень звукового давления, дБ(А)	52						
Гарантированный диапазон рабочих температур наружного воздуха, °С	Охлаждение	0 - +43 °С					
	Обогрев	-7 - +24 °С					
Заправочный вес хладагента (R410A), г	460						
Компрессор	производитель	GMCC	GMCC	GMCC	GMCC	HIGHLY	
Размеры (ШxВxГ), мм	Без упаковки	649x456x244	649x456x244	660x500x240	800x545x315	825x655x310	
	В упаковке	760x510x315	760x510x315	780x565x345	920x615x392	945x720x435	
Вес, кг	Без упаковки	20,0	22,5	24,5	34,0	45,0	
	В упаковке	23,0	25,0	27,0	37,0	48,0	



Модель	Внутренний блок, мм.			Наружный блок, мм.						
	A	B	C	D	E	F	G	H	J	K
LAC-07AJ-IN/LAC-07AJ-OUT	792	201	292	649	456	244	319	280	52	55
LAC-09AJ-IN/LAC-09AJ-OUT	792	201	292	649	456	244	319	280	52	55
LAC-12AJ-IN/LAC-12AJ-OUT	792	201	292	660	500	240	319	275	52	55
LAC-18AJ-IN/LAC-18AJ-OUT	940	224	316	800	545	315	424	350	58,6	55
LAC-24AJ-IN/LAC-24AJ-OUT	940	224	316	825	655	310	424	345	58,6	63



УНИВЕРСАЛЬНАЯ УСТАНОВКА

подключение коммуникаций внутреннего блока слева или справа в зависимости от архитектуры пространства.



НОВАЯ ТЕХНОЛОГИЧНАЯ ПЛАТФОРМА

позволяет осуществлять обслуживание кондиционера воздуха быстрее, чем когда-либо – доступ ко всем ключевым узлам за несколько движений.