

FeRRUM

Классические формы внутреннего блока серии Force гармонично сочетаются с классическими решениями современных интерьеров. Металлический блеск декора на передней панели кондиционера создают интересную игру цветов и фактур, оживляя дизайн помещения.



Серия Force инвертор

NEW

Серия Force инвертор

- Классический дизайн внутреннего блока
- Скрытый LED-дисплей
- Высокий класс энергоэффективности A++
- Специальное гидрофобное покрытие теплообменника **Golden Fin** со 100% защитой от коррозии
- Функция персонализированного комфорта I Feel
- 4D Air Flow – объёмное распределение воздушного потока с опцией запоминания индивидуальной позиции жалюзи
- WiFi подготовка
- Cold Catalyst фильтр в комплекте, который очищает воздух от большинства вредных примесей, в том числе от вирусов и газовых загрязнений
- Самоочистка внутреннего блока
- Функция Antifrost: автоматическое поддержание температуры воздуха +8С
- Режим работы «Спокойный сон»
- TURBO режим
- Озоносберегающий хладагент R32
- 3 года гарантии



BTU — 9 12 18 24

Серия Force инвертор

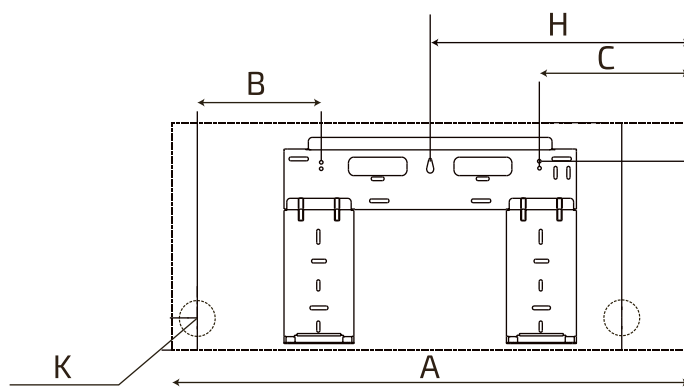
Технические характеристики

Модель		iFIS09F2C iFOS09F2C	iFIS12F2C iFOS12F2C	iFIS18F2C iFOS18F2C	iFIS24F2C iFOS24F2C	
Производительность, Вт	Охлаждение	2639	3519	5279	7038	
	Обогрев	2933	3812	5572	7331	
Потребляемая мощность, Вт	Охлаждение	740	1096	1550	2510	
	Обогрев	780	1055	1500	2030	
Энергоэффективность, кВт/кВт	Охлаждение	EER	3,56	3,21	3,40	3,01
		SEER / Класс	6,9 / A++	7,0 / A++	7,0 / A++	6,5 / A++
	Обогрев	COP	3,76	3,61	3,71	3,61
		SCOP / Класс	4,0 / A+	4,1 / A+	4,0 / A+	4,0 / A+
Рабочий ток, А	Охлаждение	4,95	5,53	6,7	10,9	
	Обогрев	3,5	5,3	6,5	10,3	
Электропитание		1 фаза, 220-240В, 50Гц				
Сторона подключения		Внутренний блок			Наружный блок	
Максимальная длина фреонпровода, м		25	25	30	50	
Максимальный перепад высот, м		10	10	20	25	
Минимальная длина трассы, м		3				
Длина трубы без дозоправки, м		5				
Диаметр газовой трубы, мм (дюймы)		9,52(3/8")	9,52(3/8")	12,70(1/2")	15,9(5/8")	
Диаметр жидкостной трубы, мм (дюймы)		6,35(1/4")	6,35(1/4")	6,35(1/4")	9,52(3/8")	
Диаметр дренажной трубы, мм		16,9				
Внутренний блок		iFIS09F2C	iFIS12F2C	iFIS18F2C	iFIS24F2C	
Количество скоростей вентилятора		3				
Расход воздуха (по скоростям), м3/ч.		416/309/230	584/477/395	730/500/420	1020/830/640	
Уровень звукового давления (по скоростям), дБ(А)		39/32/26	39/32/26	43/33,5/28	47/41,5/30,5	
Размеры (Ш x В x Г), мм	Без упаковки	722x187x290	802x189x297	965x215x319	1080x226x335	
	В упаковке	790x270x375	875x285x380	1045x305x410	1155x415x320	
Вес, кг	Без упаковки	7,3	8,6	10,9	13,7	
	В упаковке	9,7	11,1	14,2	17,3	
Наружный блок		iFOS09F2C	iFOS12F2C	iFOS18F2C	iFOS24F2C	
Компрессор	Торговая марка	GMCC				
	Тип	Роторный	Роторный	Роторный	Двухроторный	
Заводская заправка хладагента, г		R32/550	R32/550	R32/1100	R32/1450	
Расход воздуха, м3/ч		1750	1800	2100	3500	
Уровень звукового давления (по скоростям), дБ(А)		56	56	55,5	60,5	
Размеры (Ш x В x Г), мм	Без упаковки	720x270x495	720x270x495	805x330x554	890x342x673	
	В упаковке	835x300x540	835x300x540	915x370x615	995x398x740	
Вес, кг	Без упаковки	23,2	23,2	33,5	43,9	
	В упаковке	25	25	36,1	46,9	
Диапазон рабочих температур наружной окружающей среды, °С	Охлаждение	-15 ~ +50				
	Обогрев	-15 ~ +30				

Серия Force инвертор

Размеры монтажных пластин

Модель	A	B	C	H	K
iFIS09A3	802	192	232	426	65
iFIS12A3	802	192	232	426	65
iFIS18A3	965	138	144	517,4	65
iFIS24A3	1080	219	300	553	65



Монтажная пластина
iFIS09A3
iFIS12A3

Монтажная пластина
iFIS18F2C

Монтажная пластина
iFIS24F2C

