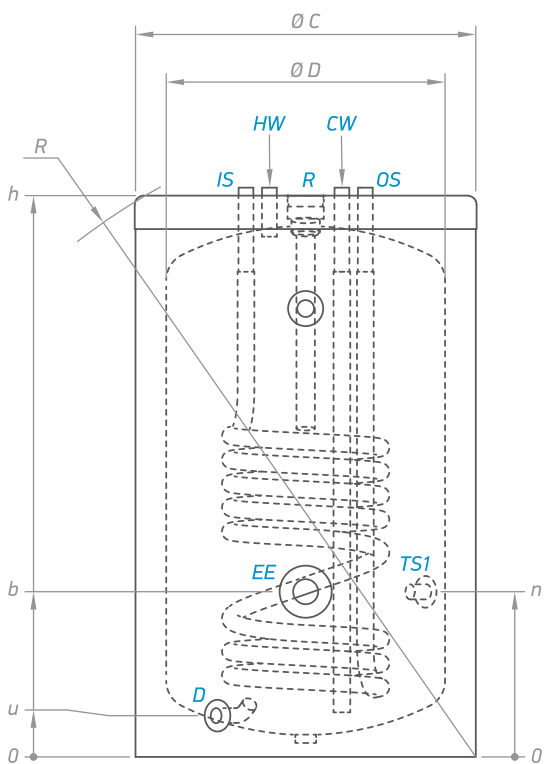


## Напольные бойлеры косвенного нагрева для монтажа с газовым котлом



МОДЕЛЬ		EV 8S 120 55 Z	EV 8S 160 60 Z
Номер позиции	№	303943	302421
Вместимость	л	120	157
Вес нетто	кг	55	61
Изоляция (жесткий ПУ)	мм	50	50
Поверхность теплообменника S1	м <sup>2</sup>	0.75	0.75
Вместимость теплообменника S1	л	4.5	4.5
Обмен мощности в непрерывном режиме (максимальный выход катушки) S1 *60-80°C	кВт	13.5	13.5
Непрерывный расход горячей воды при 35°C (S1)*60-80/70-90°C	л/ч	343	343
Максимальное количество отработанной воды MIX 45°C (**15-60°C), Отключение питания (S1)	л	186	242
Потери тепла ΔT45K	кВт/24ч	1.0	1.35
Класс энергоэффективности		B	B
Максимальная рабочая температура	Т°С	95	95
Номинальное давление	bar	8	8
Номинальное давление теплообменника	bar	6	6
Термокарманы	штук	1	1



Размеры ±5 mm		
h	мм	1002
a	мм	214
b	мм	296
c	мм	130
d	мм	145
e	мм	25
n	мм	368
u	мм	74
R	мм	1146
Ø C	мм	550
Ø D	мм	450

EV 8S 120 55 Z  
EV 8S 160 60 Z

TS1	- термокарман	G 1/2"
EE	- отверстие для электрического элемента	G 1 1/2"
T	- термометр	-
CW	- вход холодной воды	G 1" B
IS	- вход теплообменника	G 3/4" B
OS	- выход теплообменника	G 3/4" B
HW	- выход горячей воды	G 1" B
D	- дренаж	G 3/4" B
R	- рециркуляция	G 1" B

Обозначения резьбы согласно EN ISO 228-1!