

# FeRRUM

Классические формы внутреннего блока серии Force гармонично сочетаются с классическими решениями современных интерьеров. Металлический блеск декора на передней панели кондиционера создают интересную игру цветов и фактур, оживляя дизайн помещения.



**Серия Force on/off**



# Серия Force on/off

- Классический дизайн внутреннего блока
- Скрытый LED-дисплей
- Высокий класс энергоэффективности A
- Специальное гидрофобное покрытие теплообменника **Golden Fin** со 100% защитой от коррозии
- NEW** ■ Функция персонализированного комфорта I Feel
- NEW** ■ 4D Air Flow – объёмное распределение воздушного потока с опцией запоминания индивидуальной позиции жалюзи
- NEW** ■ WiFi подготовка
- Cold Catalyst фильтр в комплекте, который очищает воздух от большинства вредных примесей, в том числе от вирусов и газовых загрязнений
- Самоочистка внутреннего блока
- Функция Antifrost: автоматическое поддержание температуры воздуха +8°C
- Режим работы «Спокойный сон»
- TURBO режим
- Озоносберегающий хладагент R32
- 3 года гарантии



BTU — 9 12 18 24

# Серия Force on/off

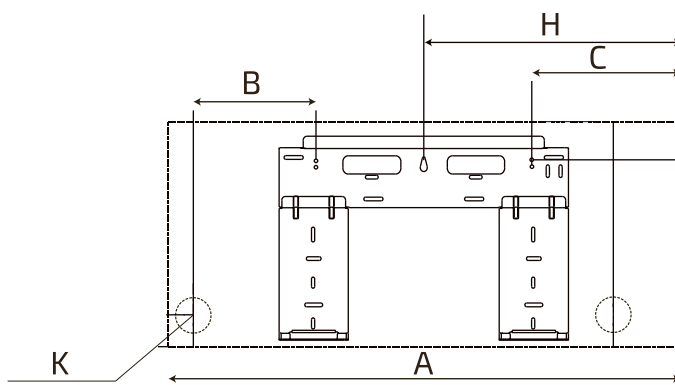
## Технические характеристики

Модель		FIS07F2/ FOS07F2	FIS09F2/ FOS09F2	FIS12F2/ FOS12F2	FIS18F2/ FOS18F2	FIS24F2/ FOS24F2
Производительность, Вт	Охлаждение	2053	2639	3519	5279	7038
	Обогрев	2346	2639	3666	5572	7331
Потребляемая мощность, Вт	Охлаждение	821	821	1095	1643	2200
	Обогрев	730	730	1015	1542	2050
Энергоэффективность, кВт/кВт	Охлаждение EER / Класс	3,21 / A	3,21 / A	3,21 / A	3,21 / A	3,20 / A
	Обогрев COP / Класс	3,61 / A	3,61 / A	3,61 / A	3,61 / A	3,60 / A
Рабочий ток, А	Охлаждение	3,6	3,6	4,76	7,2	9,6
	Обогрев	3,2	3,2	4,41	6,8	8,8
Электропитание		1 фаза, 220-240В, 50Гц				
Сторона подключения		Внутренний				
Максимальная длина фреоновпровода, м		20	20	20	25	25
Максимальный перепад высот, м		8	8	8	10	10
Диаметр жидкостной трубы, мм (дюймы)		6,35(1/4")	6,35(1/4")	6,35(1/4")	6,35(1/4")	9,52 (3/8)
Диаметр газовой трубы, мм (дюймы)		9,52(3/8")	9,52(3/8")	12,7(1/2")	12,7(1/2")	15,9 (5/8)
<b>Внутренний блок</b>		<b>FIS07F2</b>	<b>FIS09F2</b>	<b>FIS12F2</b>	<b>FIS18F2</b>	<b>FIS24F2</b>
Расход воздуха, м <sup>3</sup> /ч (макс., сред., низ.)		510/460/310	510/460/310	540/480/360	818/620/541	1150/1000/900
Уровень шума внутреннего блока, дБ(А)		41/38/26,5	41/38/26,5	37,5/34,5/26,5	45/38/34,5	49/45,5/34,5
Диаметр дренажной трубы, мм		16	16	16	16	16
Размеры (Ш x В x Г), мм	Без упаковки	290x722x187	290x722x187	297x802x189	319x965x215	335x1080x226
	В упаковке	375x790x270	375x790x270	380x875x285	410x1045x305	320x1155x415
Вес, кг	Без упаковки	8,1	8,1	9	12,1	15
	В упаковке	10,4	10,4	11,4	15,3	18,6
<b>Наружный блок</b>		<b>FOS07F2</b>	<b>FOS09F2</b>	<b>FOS12F2</b>	<b>FOS18F2</b>	<b>FOS24F2</b>
Расход воздуха, м <sup>3</sup> /ч		1800	1800	1800	2100	4200
Уровень шума наружного блока, дБ(А)		54	54	56	57	60,5
Гарантированный диапазон рабочих температур наружного воздуха, °С	Охлаждение	+18 ~ +43				
	Обогрев	-7 ~ +24				
	Охлаждение* (зимний комплект)	-40 ~ +43				
Заводская заправка хладагента, г		R32/500	R32/500	R32/560	R32/1000	R32/1300
Дополнительная заправка хладагента, г/м		20	20	20	20	50
Размеры (Ш x В x Г), мм	Без упаковки	495x720x270	495x720x270	495x720x270	555x765x303	673x890x342
	В упаковке	540x835x300	540x835x300	540x835x300	610x887x337	740x995x398
Вес, кг	Без упаковки	24,2	24,2	26	34,5	47,9
	В упаковке	26	26	27,7	37	50,9

# Серия Force on/off

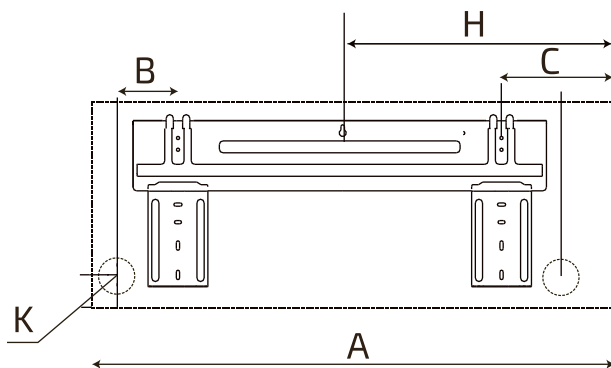
Размеры монтажных пластин

Модель	A	B	C	H	K
FIS07F2C	772	101	179	348,4	65
FIS09F2C	772	101	179	348,4	65
FIS12F2C	802	192	232	426	65
FIS18F2C	965	138	144	514,4	65
FIS24F2C	1080	219	300	553	65



Монтажная пластина  
FIS07F2C, FIS09F2C,  
FIS12F2C

Монтажная пластина  
FIS18F2C



Монтажная пластина  
FIS24F2C

