

R32 DC INVERTER*

Unlimited Inverter

Безграничные возможности для вашего климата

MSAG2





- Экологически безопасный хладагент R32
- Объемный воздушный поток
- Охлаждение и обогрев при температуре наружного воздуха до -15 °C
- Повышенная устойчивость к резким перепадам напряжения
- Русифицированный пульт дистанционного управления



Листовка



Инструкция по монтажу и эксплуатации



Режимы и функции



iECO-режим



Фильтр высокой плотности



Фотокаталитический фильтр



Автоматическое качание заслонки



Нагрев до 8 °C



Турбо-охлаждение



2 варианта подключения



1 Вт в режиме ожидания**



GearShift**



Self-clean™



Блокировка пульта



Бесшумная работа



Таймер



Авторестарт



Встроенный информационный дисплей



Ночной режим



Объемный воздушный поток



Локальный комфорт Follow me



Автоматическая очистка наружного блока**



Wi-Fi-контроллер (опция)

Полный список режимов и функций модели см. см. на стр. 106-107.

* Модели MSAG2-18N8D0, MSAG2-24N8D0 — Full DC Inverter.

** В моделях MSAG2-18N8D0, MSAG2-24N8D0.

Unlimited Inverter

MSAG2



MSAG2-09N8C2S-I

MSAG2-09N8C2S-O


Daichi Comfort

Скачайте в App Store или Google Play.

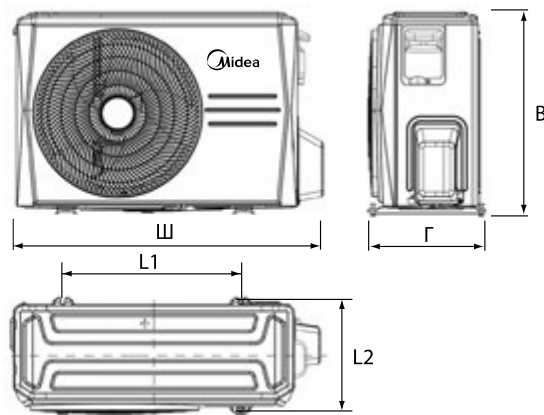
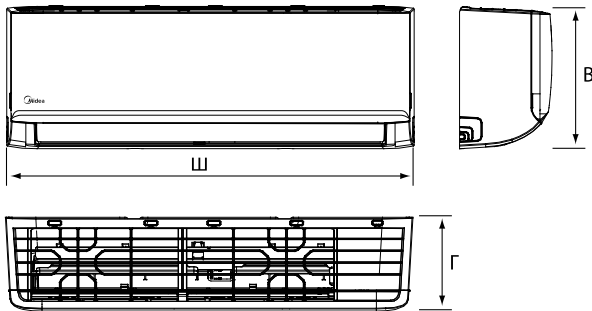
RG10A7(B2S)/
BGEFKJR-120K/F-E
(опция)**
 Wi-Fi-контроллер (опция)*
CTRL-AC-S-31, CTRL-AC-S-32 + DCCOMUS1C

Технические характеристики

Охлаждение/нагрев

			DC Inverter			Full DC Inverter	
ВНУТРЕННИЙ БЛОК			MSAG2-07N8C2S-I	MSAG2-09N8C2S-I	MSAG2-12N8C2U-I	MSAG2-18N8DO-I	MSAG2-24N8DO-I
НАРУЖНЫЙ БЛОК			MSAG2-07N8C2S-O	MSAG2-09N8C2S-O	MSAG2-12N8C2U-O	MSAG2-18N8DO-O	MSAG2-24N8DO-O
Производительность	Охлаждение	кВт	2.35 (0.87-2.93)	2.64 (0.87-2.93)	3.52 (1.29-3.78)	5.28 (3.39-5.90)	7.03 (2.11-8.21)
	Нагрев		2.43 (0.94-3.22)	2.93 (0.94-3.22)	3.66 (1.05-4.05)	5.57 (3.10-5.85)	7.33 (1.55-8.21)
Электропитание	Однофазное	В, Гц, Ф	220-240, 50, 1	220-240, 50, 1	220-240, 50, 1	220-240, 50, 1	220-240, 50, 1
	Потребляемая мощность	кВт	0.73 (0.10-1.09)	0.82 (0.10-1.09)	1.09 (0.28-1.22)	1.55 (0.56-2.05)	2.40 (0.42-3.20)
Рабочий ток	Охлаждение	А	3.3 (0.4-4.8)	3.63 (0.4-4.8)	4.9 (1.3-5.4)	6.7 (2.4-9.1)	10.5 (1.8-13.9)
	Нагрев		3.4 (0.7-4.7)	3.6 (0.7-4.7)	4.5 (1.3-5.6)	7.6 (3.4-8.7)	9.3 (1.3-13.5)
Сезонная энергоэффективность/класс	Охлаждение (SEER)		-	-	-	7.0/A++	6.4/A++
	Нагрев (SCOP Average)		-	-	-	4.0/A+	4.0/A+
Энергоэффективность/класс	Охлаждение (EER)		3.21 / A	3.21 / A	3.21/A	3.40/A	2.91/C
	Нагрев (COP)		3.63 / A	3.61 / A	3.61/A	3.42/B	3.44/B
Годовое энергопотребление (охлажд.)	Среднее значение	кВт·ч	365	410	545	775	1200
Уровень шума (макс. - мин.)	Внутренний блок	дБ(А)	35-21.5	35-21.5	38.5-21.5	41-21	46-21
Расход воздуха (макс. - мин.)		м³/ч	500-300	500-300	520-400	800-500	1090-610
Уровень шума	Наружный блок	дБ(А)	52.5	52.5	56	57	60
Расход воздуха		м³/ч	1300	1300	1800	2100	3500
Габариты (Ш×В×Г)	Внутренний блок	мм	729×292×200	729×292×200	729×292×200	969×320×241	1083×336×244
	Наружный блок		668(+56)×469×252	668(+56)×469×252	720(+70)×495×270	815(+59)×554×330	895(+60)×673×342
Вес	Внутренний блок	кг	7.6	7.6	8.1	11.2	13.6
	Наружный блок		18	18	21.4	33.5	43.9
Хладагент	Тип/заправка	кг	R32 / 0.42	R32 / 0.42	R32 / 0.58	R32 / 1.10	R32 / 1.45
	Дозаправка (при длине трубопровода более 5 м)	г/м	12	12	12	12	24
Трубопровод хладагента	Диаметр для жидкости	мм	6.35	6.35	6.35	6.35	9.52
	Диаметр для газа		9.52	9.52	9.52	12.7	15.9
	Максимальная длина	м	25 (35***)	25 (35***)	25 (35***)	30 (45***)	50
	Макс. перепад высот		10	10	10	20	25
Диаметр дренажного патрубка	Внутренний блок	мм	16	16	16	16	16
Диапазон рабочих температур наружного блока	Охлаждение	°C	-15-50	-15-50	-15-50	-15-50	-15-50
	Нагрев		-15-24	-15-24	-15-24	-15-24	-15-24
ИК-пульт	В комплекте		RG10A7(B2S)/BGEF	RG10A7(B2S)/BGEF	RG10A7(B2S)/BGEF	RG10A7(B2S)/BGEF	RG10A7(B2S)/BGEF
Проводной пульт	Опция**		KJR-120K/F-E	KJR-120K/F-E	KJR-120K/F-E	KJR-120K/F-E	KJR-120K/F-E

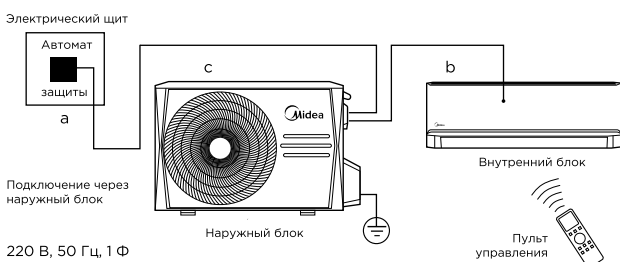
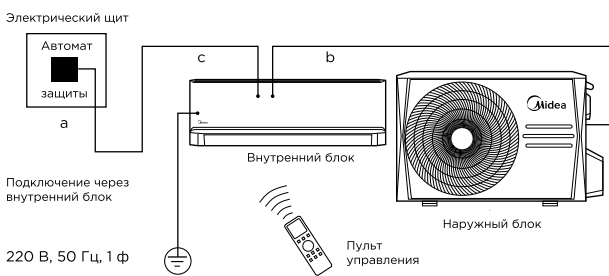
Монтажные данные



	Габариты, мм		
	Ш	В	Г
MSAG2-07N8C2S-I	729	292	200
MSAG2-09N8C2S-I	729	292	200
MSAG2-12N8C2U-I	729	292	200
MSAG2-18N8D0-I	969	320	241
MSAG2-24N8D0-I	1083	336	244

	Габариты, мм					
	Ш	В	Г	L1	L2	
MSAG2-07N8C2S-O	724	469	252	430	231	
MSAG2-09N8C2S-O	724	469	252	430	231	
MSAG2-12N8C2U-O	790	495	270	452	255	
MSAG2-18N8D0-O	874	554	330	511	317	
MSAG2-24N8D0-O	955	673	342	663	354	

Блок-схема подключения кондиционера к однофазной сети



	Межблочный кабель, мм ²	Силовой кабель, мм ²
	b	c
MSAG2-07N8C2S-I	4×1.5	3×1.5
MSAG2-09N8C2S-I	4×1.5	3×1.5
MSAG2-12N8C2U-I	4×1.5	3×1.5

	Межблочный кабель, мм ²	Силовой кабель, мм ²
	b	c
MSAG2-18N8D0-I	5×2.5	3×2.5
MSAG2-24N8D0-I	5×2.5	3×2.5